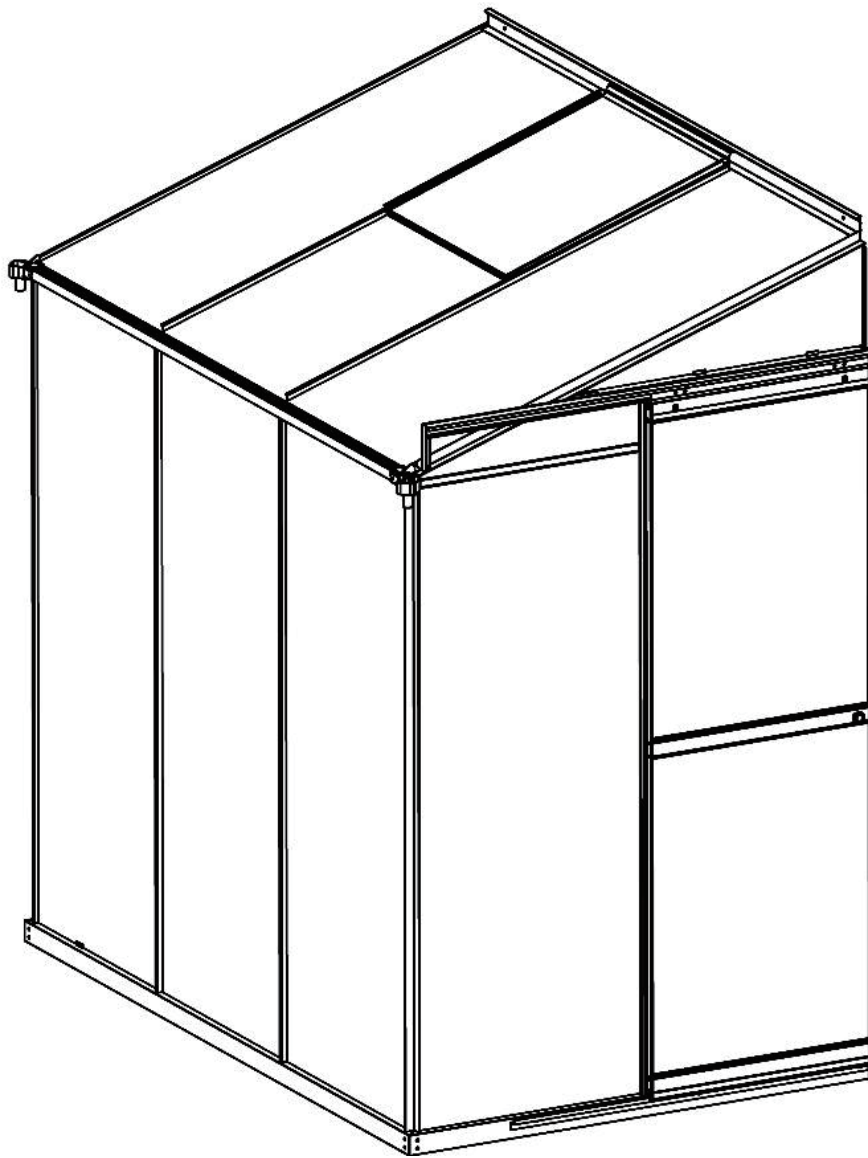


Montageanleitung/Assembly Instruction

Art. Nr./Item No. 81163






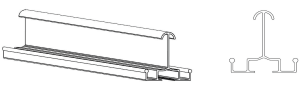
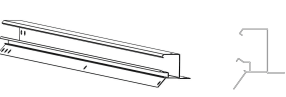
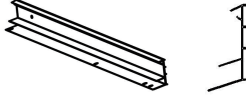
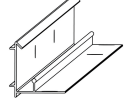
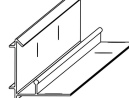

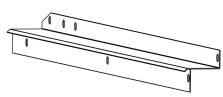
DE: WICHTIG: BITTE SORGFÄLTIG LESEN UND FÜR KÜNFTIGE RÜCKFRAGEN AUFBEWAHREN.
EN IMPORTANT; KEEP FOR FUTURE REFERENCE: READ CAREFULLY

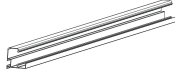
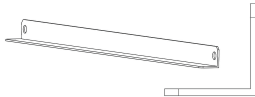
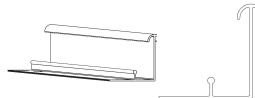
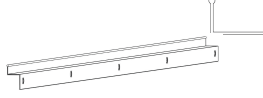
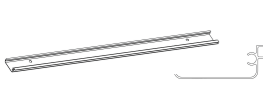
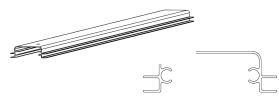
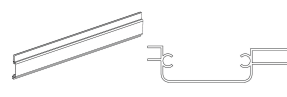
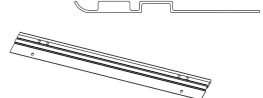
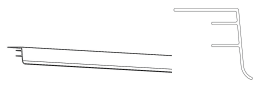

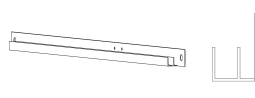



Außenmöbel für die Verwendung im Wohnbereich. Outdoor furniture for domestic use.


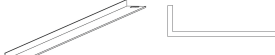



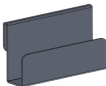



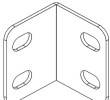


MB Outdoor GmbH, Lüttinger Str. 25, DE-46509 Xanten, Germany

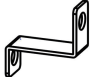




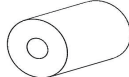



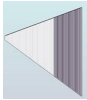
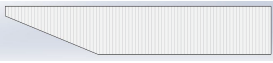

Teil/Part 1

Code		Qty
L1.4K		2
L2.4K		1
L3.4K		1
L4.4K		2
L5.4K		1
L6.4K		2
L7.46K		1
L9.46K		1
L11.4K		1
L12.4K		1
L13.4K		2
L14.4K		1

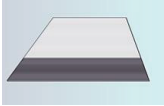
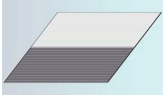
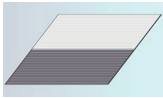
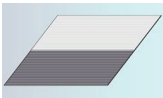
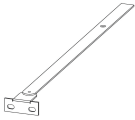
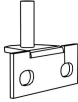

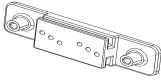
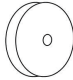
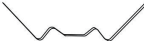

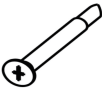
Code		Qty
L15.4K		1
L16.4K		1
L17.4K		1
L18.4K		1
L19.4K		1
L20.4K		1
L21.4K		1
L22.4K		1
L23L.4K		1
L23R.4K		1
L24.4K		1
L25.4K		1


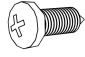
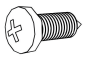
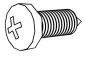
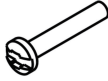
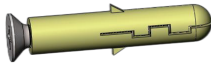

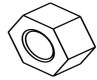

Teil/Part 2

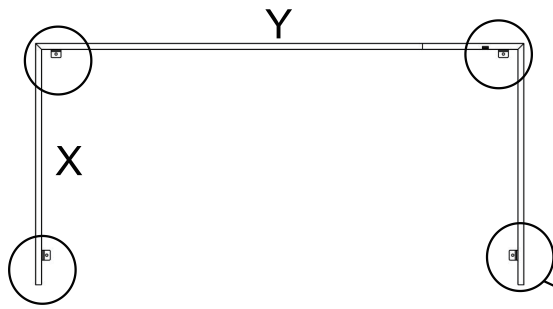
Code		Qty
L26.4K		1
L27.4K		1
L28.4K		1
L29.4K		2
L30.4K		3
R7		11
1.4L		1
2.4L		1
5.46L		1
B2.B		2
B6.B		4
B7.K		2

Code		Qty
B8.K		1
B15.B		1
R2		1
R3		1
R4		1
R8		1
P1.4L		3
P3.4L		3
P4.4L		2
P5.4L		1
P6.4L		1
P7.4L		1

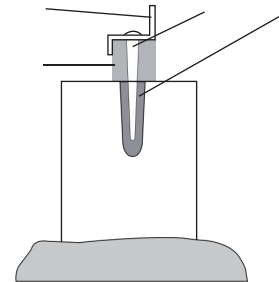
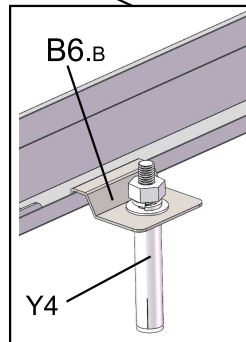
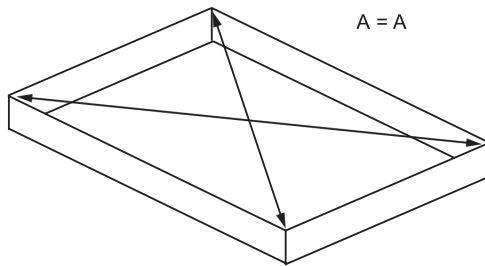
Teil/Part 3

Code		Qty
P8.4L		1
P9.4L		2
P10.4L		1
P11.4L		1
J1		1
J2		1
J3		1
J4		2
J5		4
J6		108
Y1		70
Y3		5

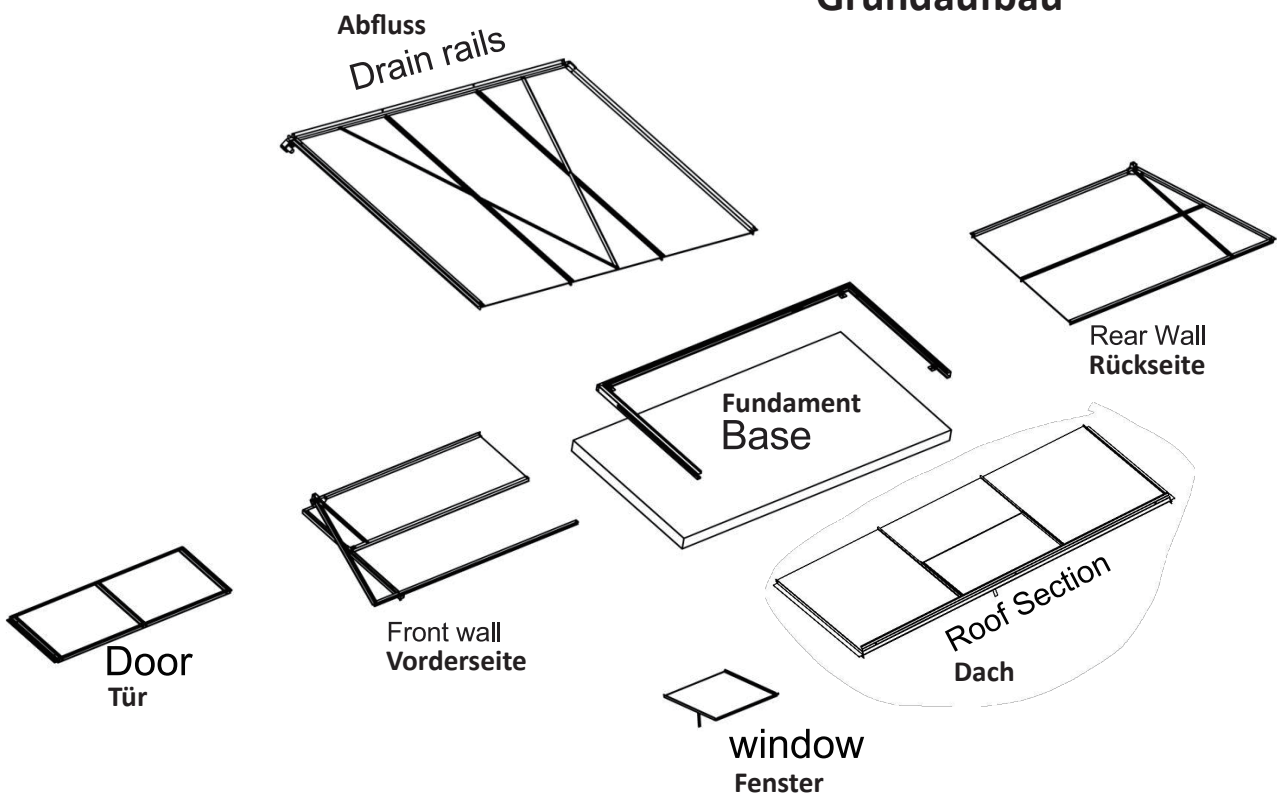
Code		Qty
Y4		4
Y6		4
Y7		8
Y9		12
Y10		1
Y11		7
Z1		4
Z2		4
Z3		71



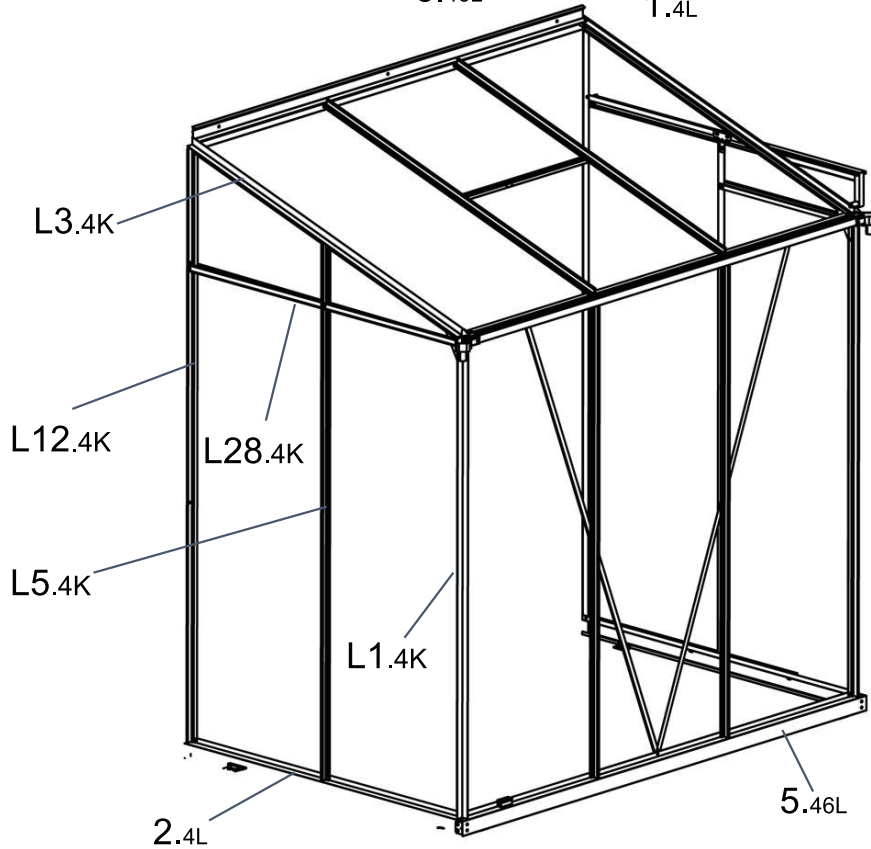
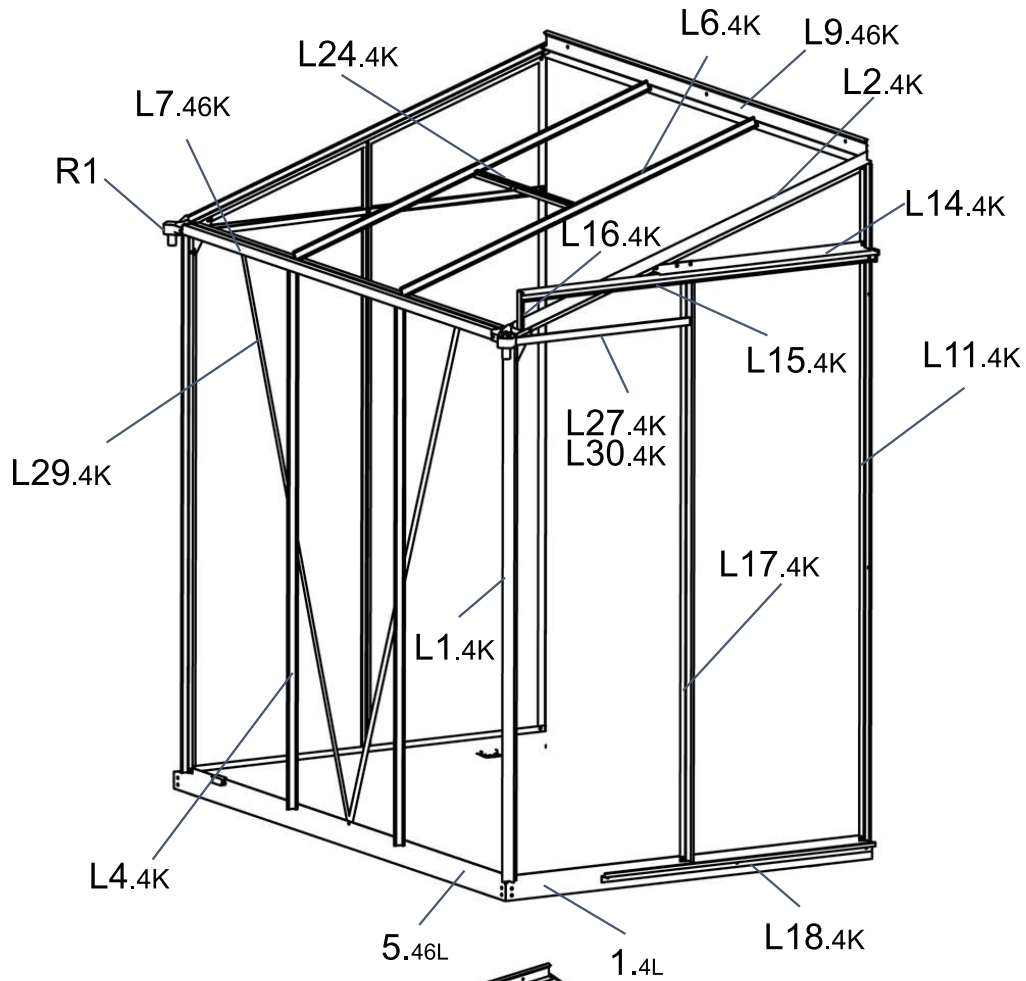
Größe Gewächshaus Size of Greenhouse	Größe Dimensions	
4'x6'	X=1220mm	Y=1874.5mm



Base Installation Grundaufbau

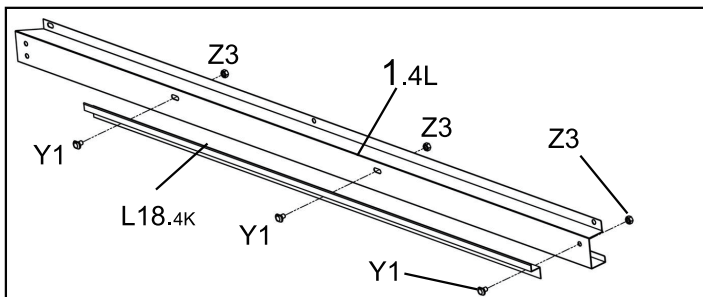
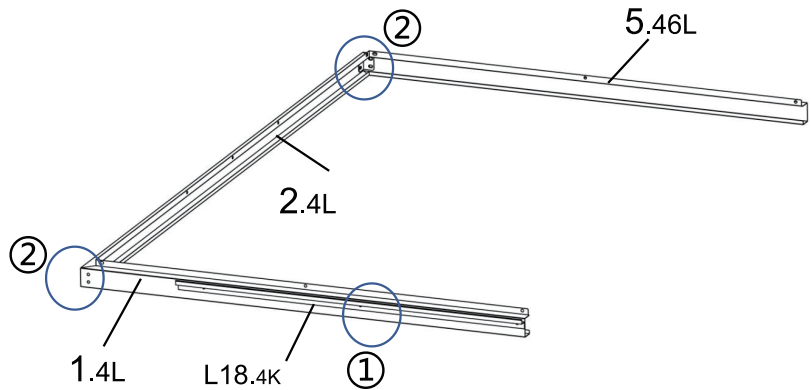


Diagrammatic View Teilediagramm



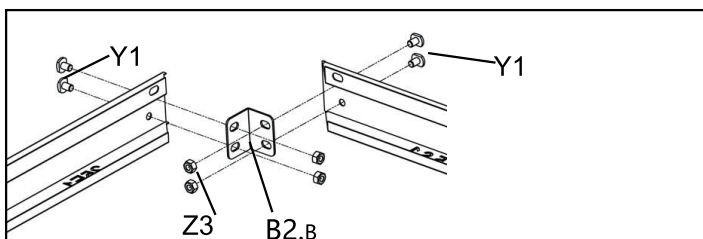
Außenmöbel für die Verwendung im Wohnbereich. Outdoor furniture for domestic use.

1



①

Secure L18.4K to 1.4L with bolts and nuts.
Bringen Sie L18.4K mithilfe der Schrauben an 1.4L an



②

B2.B: Place inside 1.4L and 2.4L and 5.46L
B2.B: Platzieren Sie es in 1.4L und 2.4L und 5.46L

Note:

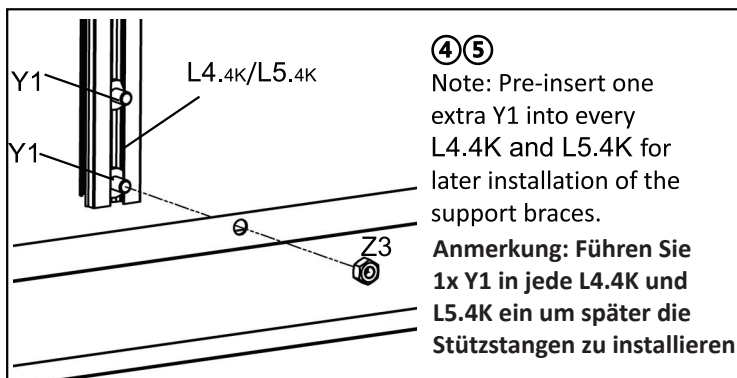
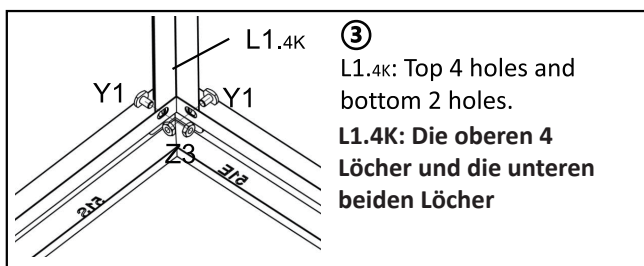
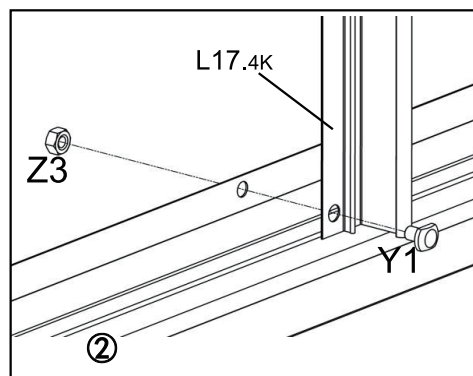
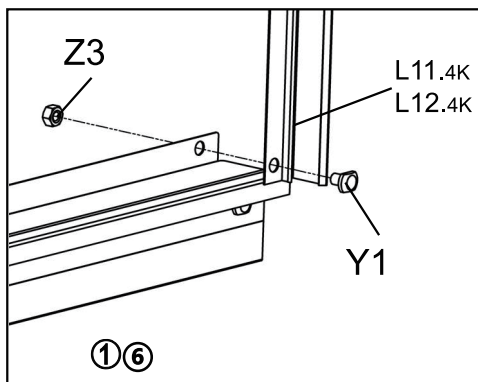
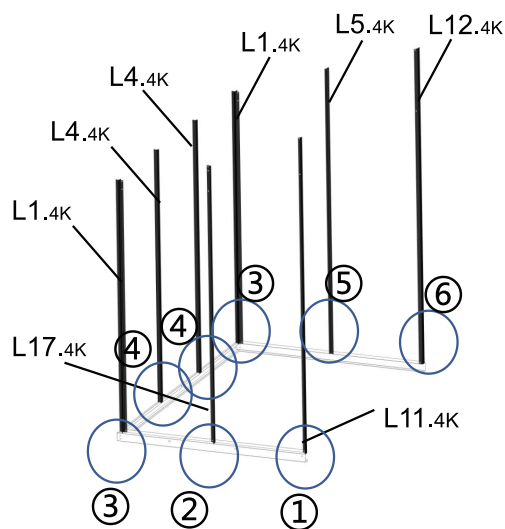
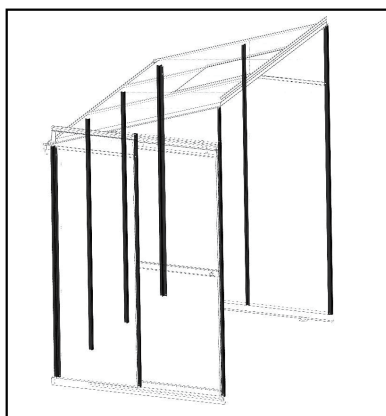
- (1) Lay parts on the ground, as pictured at the top of this page. Assembly loosely with the nuts to the inside of the structure.
- (2) All pictures viewed from the inside of the greenhouse except where stated.

Anmerkung:

- (1) Legen Sie alle flachen Teile auf den Boden (wie oben gezeigt) und verbinden Sie sie lose (noch nicht festziehen)
- (2) Alle Zeichnungen zeigen die Innenansicht, sofern nicht anders beschrieben

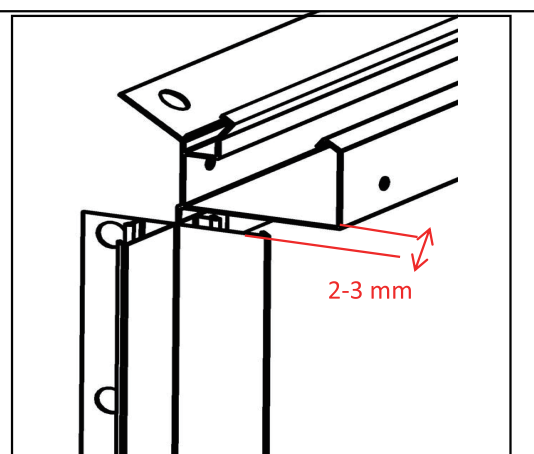
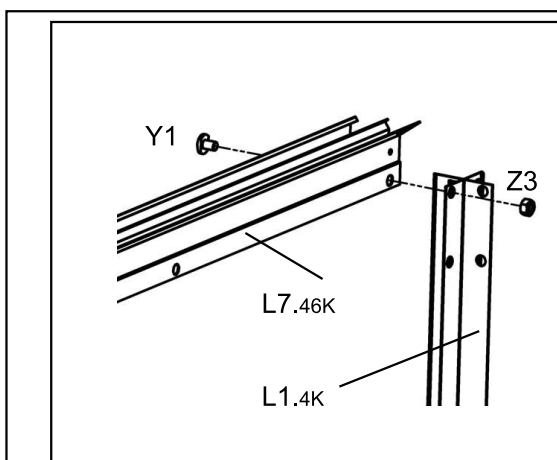
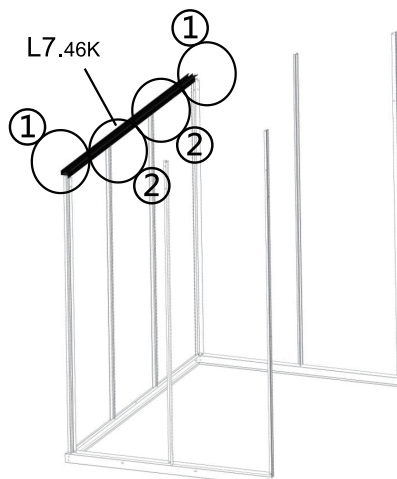
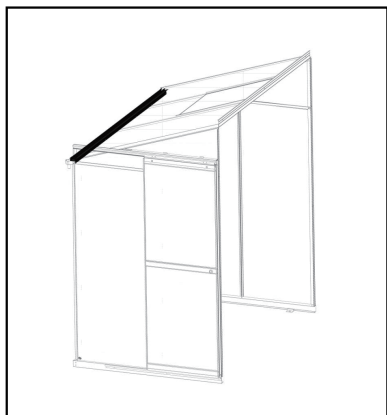
code		Qty
1.4L		1
2.4L		1
5.46L		1
Y1		11
Z3		11
B2.B		2
L18.4K		1

2

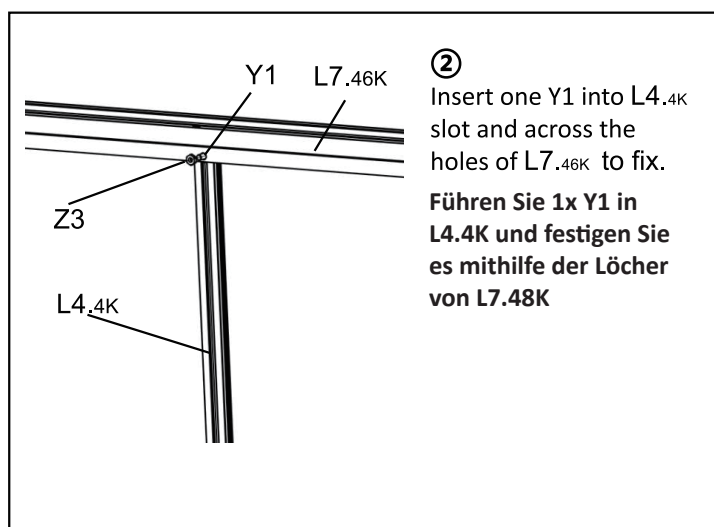


code		Qty
L1.4K		2
L4.4K		2
L5.4K		1
L11.4K		1
L12.4K		1
L17.4K		1
Y1		13
Z3		10

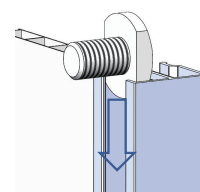
3



①
 Notes: Don't fully tighten-leave a 2-3mm gap for later installation of the drain rails.
 Anmerkung: Lassen Sie 2-3 mm Lücke um später die Abflussrinnen zu installieren

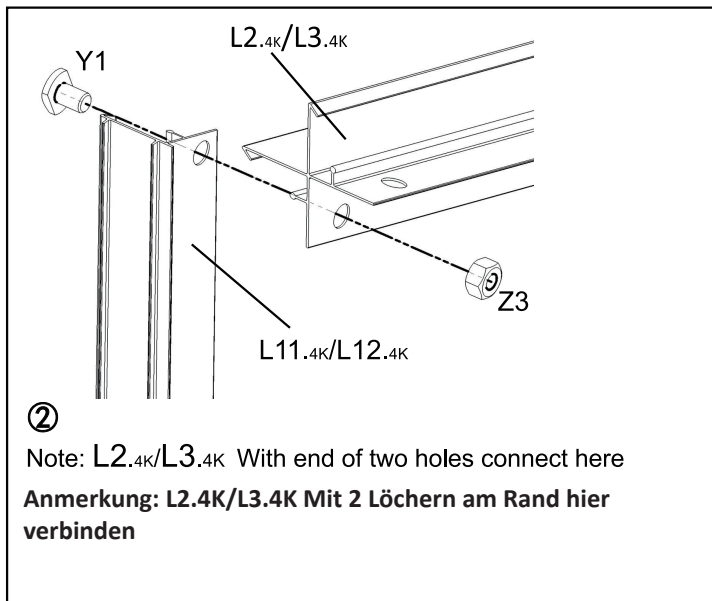
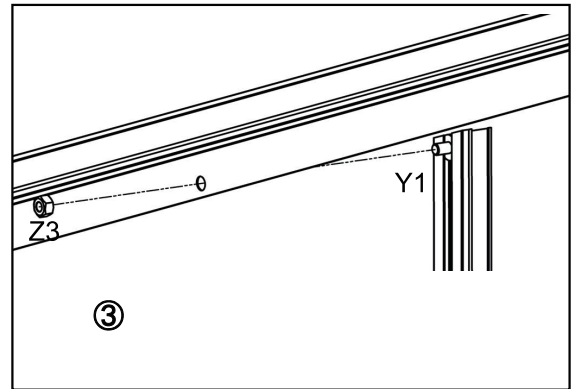
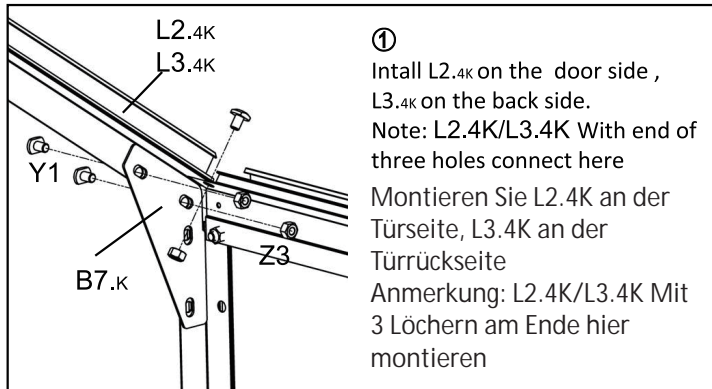
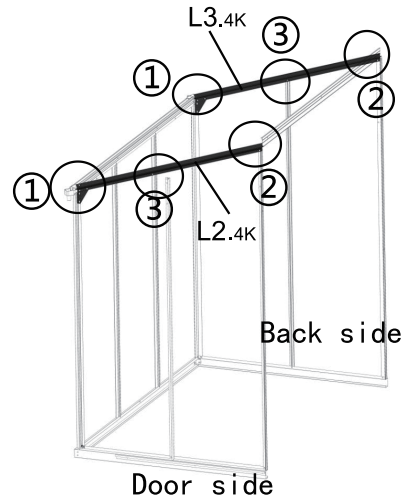


②
 Insert one Y1 into L4.4K slot and across the holes of L7.46K to fix.
 Führen Sie 1x Y1 in L4.4K und festigen Sie es mithilfe der Löcher von L7.48K



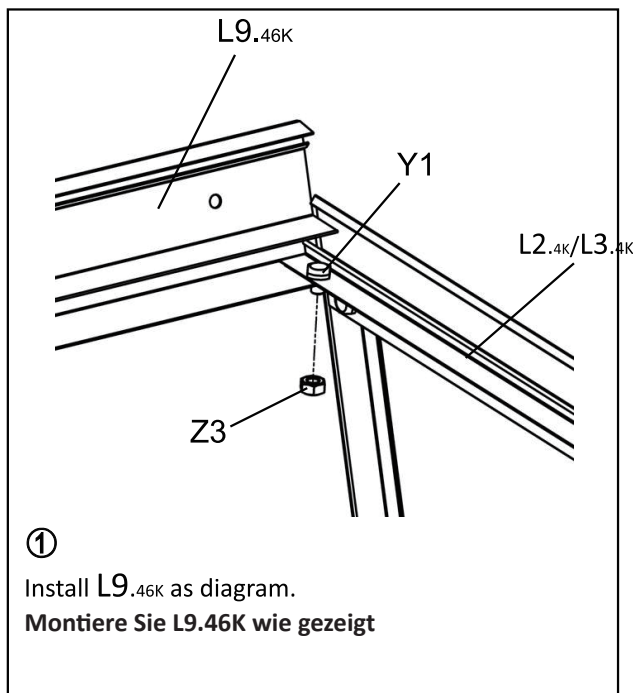
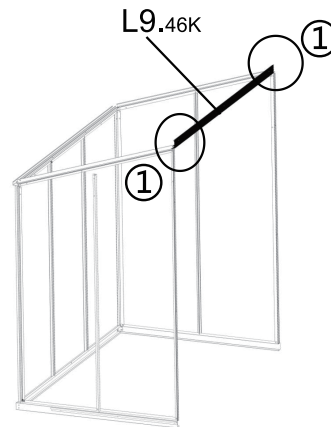
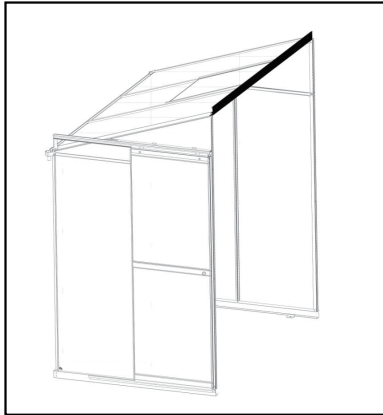
code		Qty
L7.46K		1
Y1		4
Z3		4




4-1



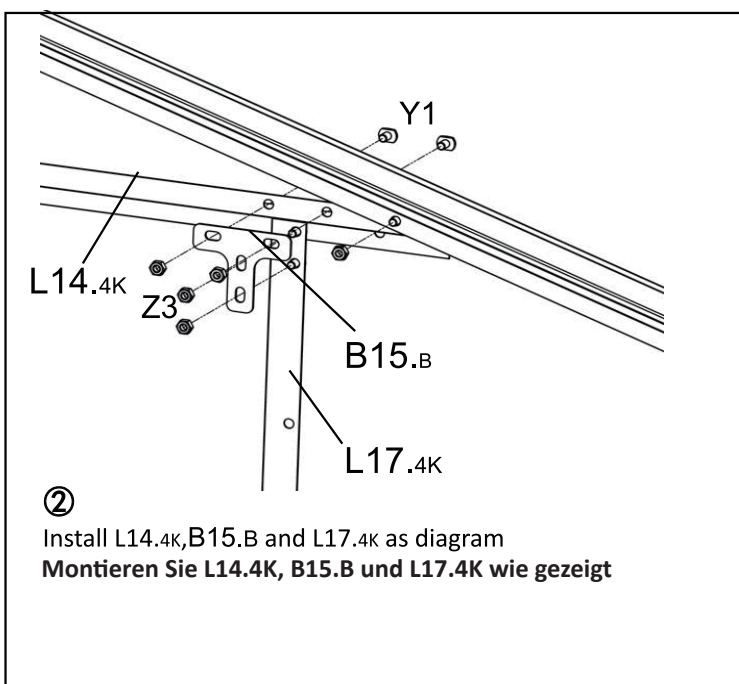
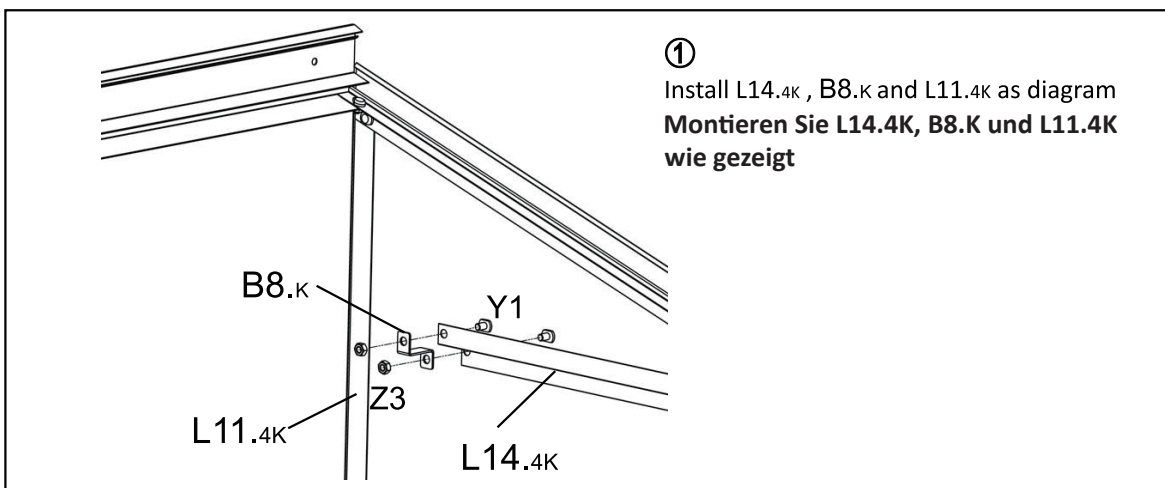
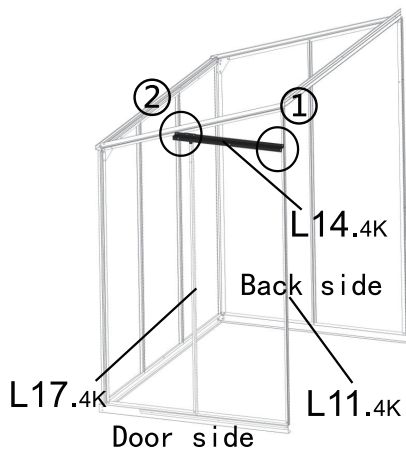
code		Qty
L2.4K		1
L3.4K		1
Y1		9
Z3		9
B7.k		2

4-2



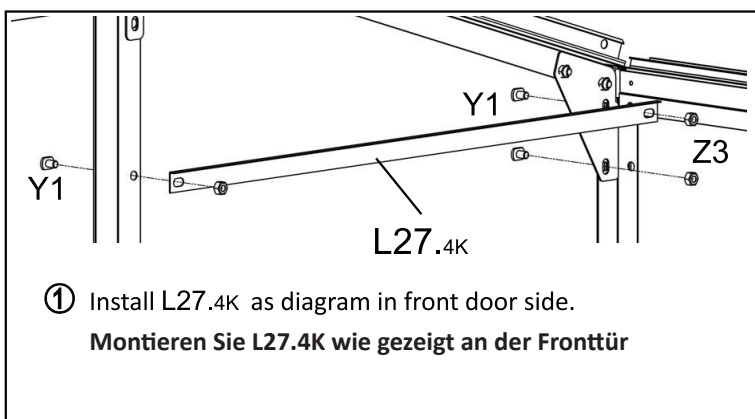
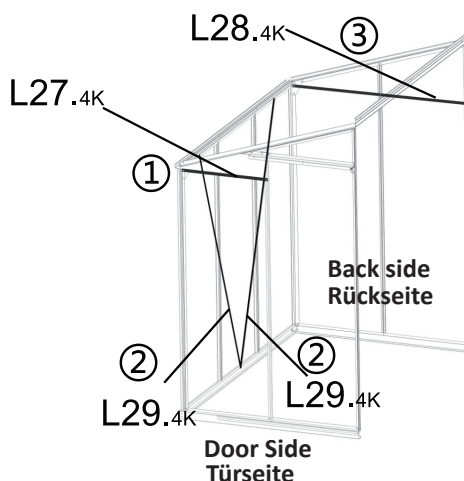
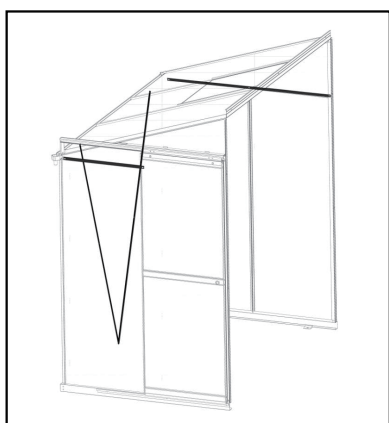
code		Qty
L9.46K		1
Y1		2
Z3		2

4-3

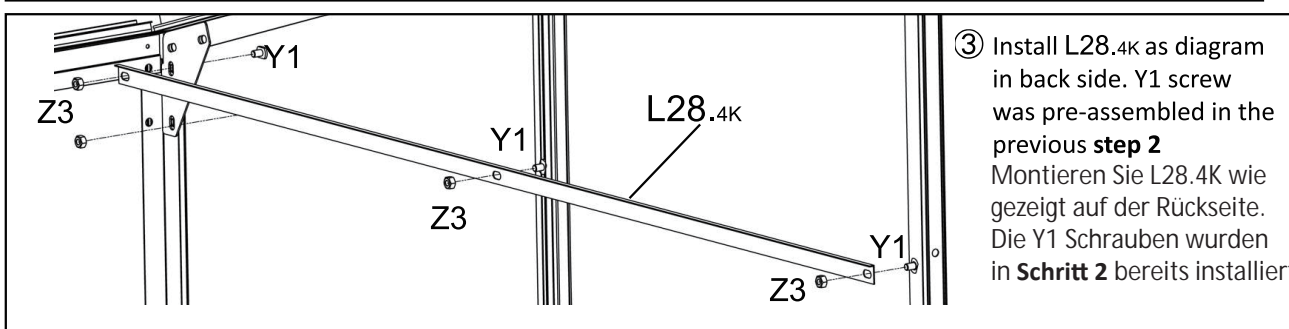
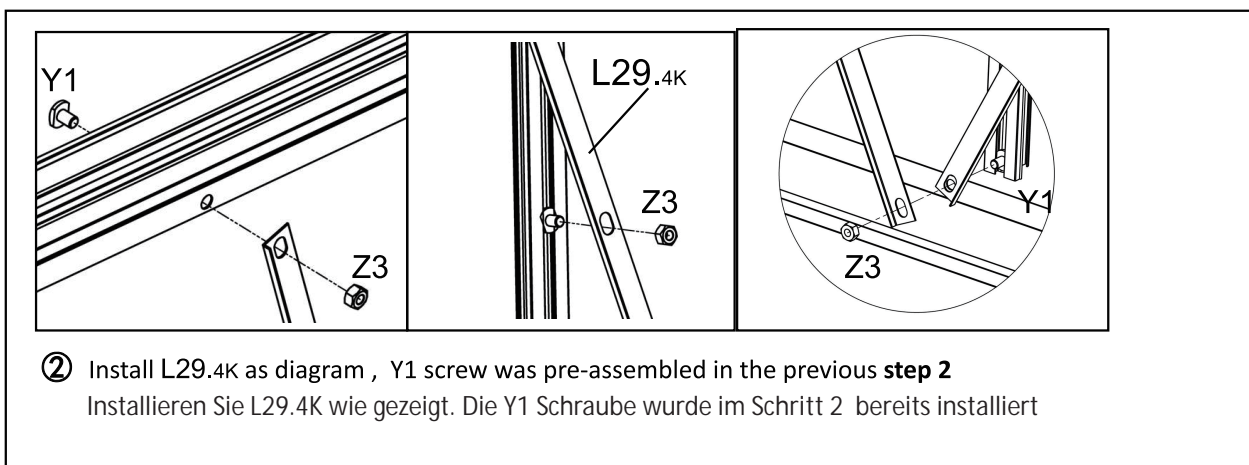


code		Qty
L14.4K		1
B8.k		1
B15.B		1
Y1		6
Z3		6

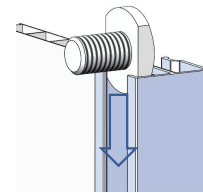
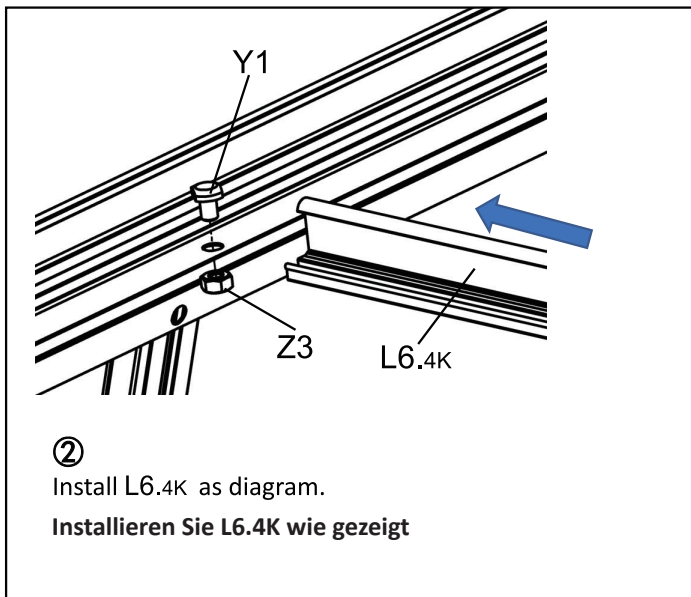
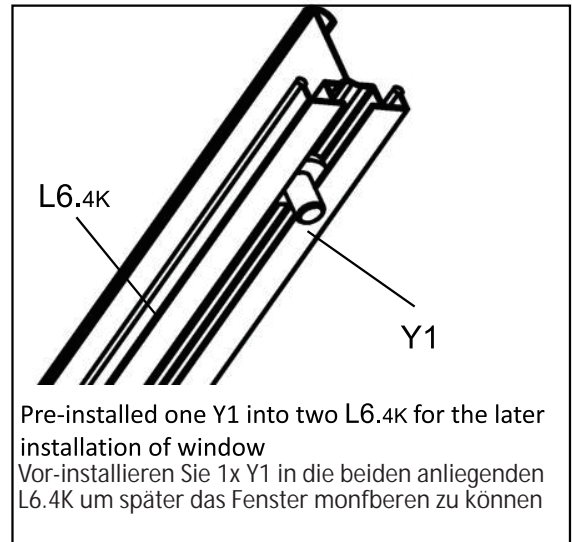
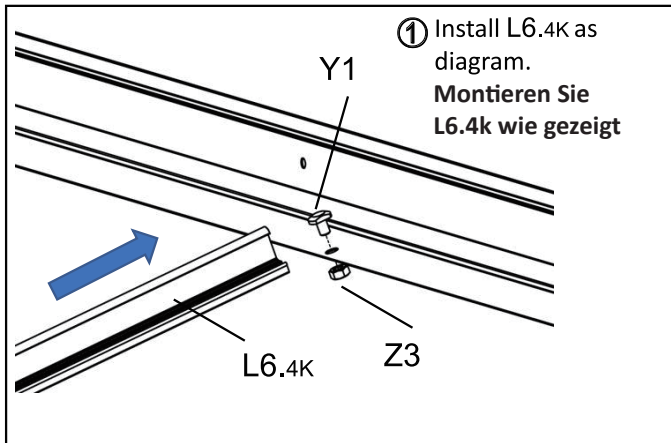
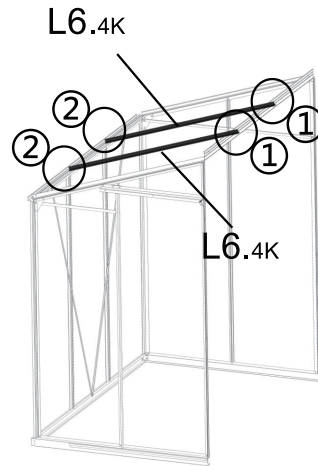
4-4






code		Qty
L27.4K		1
L28.4K		1
L29.4K		2
Y1		9
Z3		12

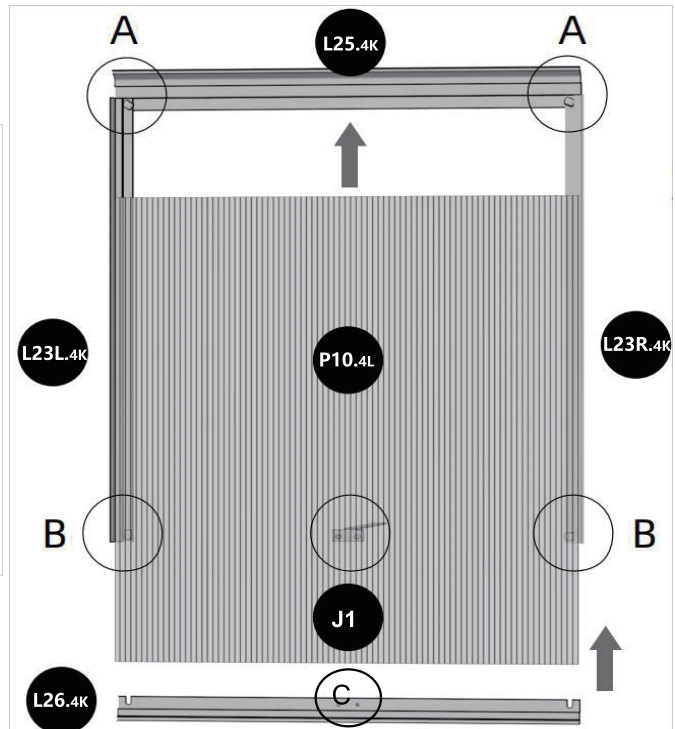
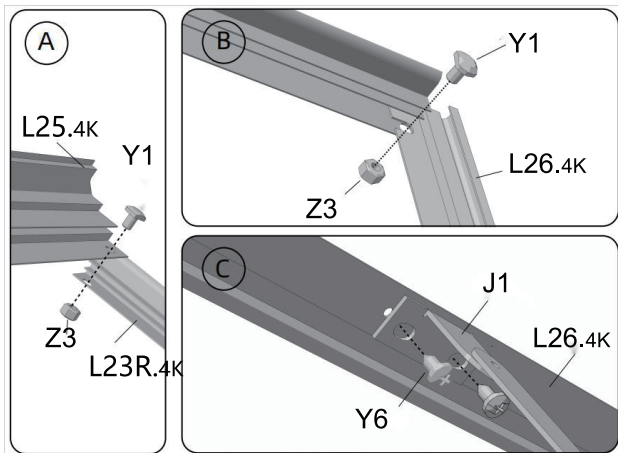


5



code		Qty
L6.4K		2
Y1		6
Z3		4

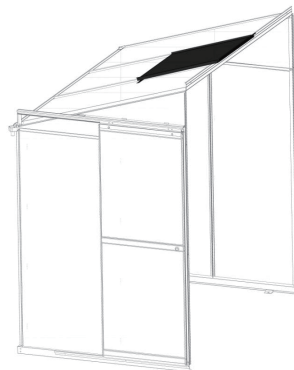
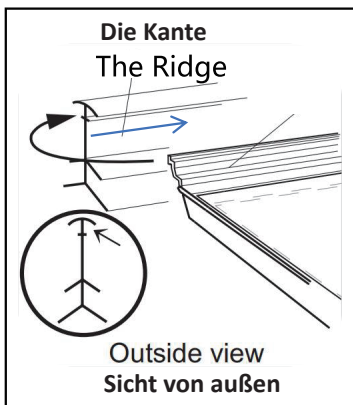
6-1



①

1. Place all parts in position as diagram, fix both ends of L25.4K (do not tighten) as A diagram
2. Insert P10.4L panel into slot and fix both ends of L26.4K as B diagram.
3. Flip the window to the back and install J1 as C diagram, tighten with screws and nuts

1. Platzieren Sie alle Teile wie gezeigt, fixieren Sie beide Enden von L25.4K (noch nicht festziehen) wie in A gezeigt
2. Führen Sie P10.4L in die Führung und fixieren Sie beide Enden mit L26.4K wie in B gezeigt
3. Drehen Sie das Fenster und montieren Sie J1 wie in C gezeigt, ziehen Sie dann die Schrauben fest

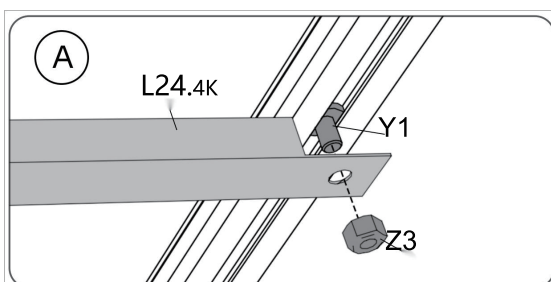
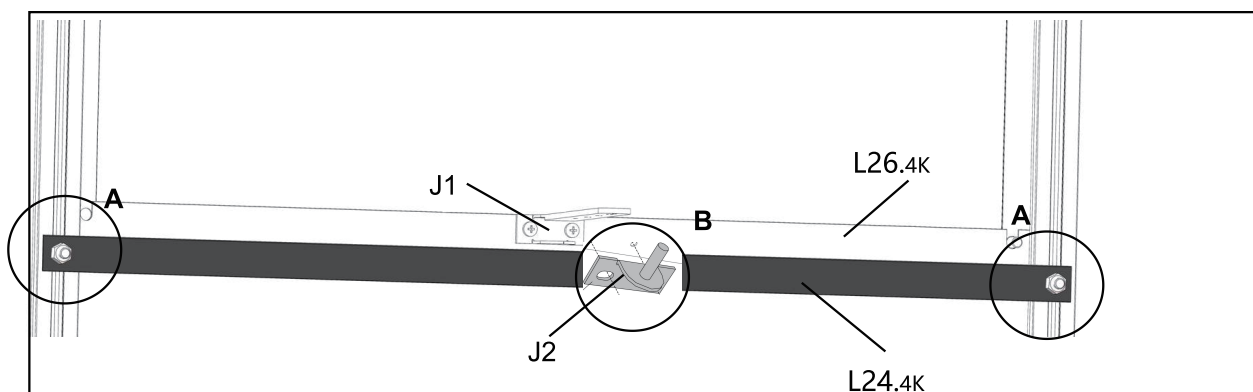
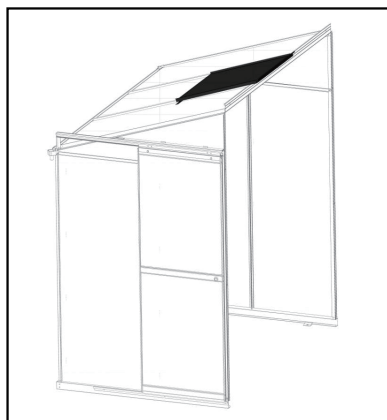


②: Insert the window into the ridge slot and slid from the left or right and move it to the right position.

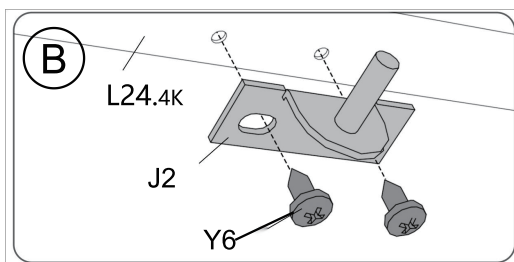
Führen Sie das Fenster in die Führungen ein und schieben Sie es nach links oder rechts um die Position zu korrigieren

code		Qty
L25.4K		1
L23L.4K		1
L23R.4K		1
L26.4K		1
P10.4L		1
J1		1
Y6		2
Y1		4
Z3		4

6-2



Note:
Y1 was already pre-installed in previous **step 5**
Anmerkung:
Y1 wurde in **Schritt 5** installiert

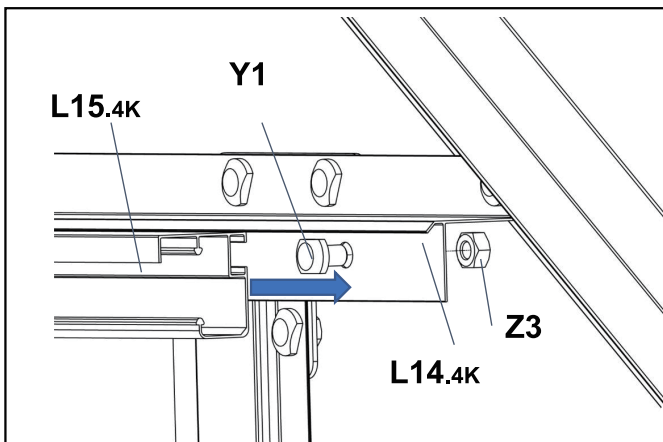
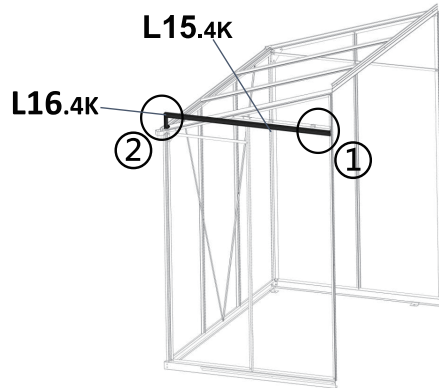


code		Qty
L24.4K		1
J2		1
Y6		2
Z3		2

1. Ensure the window is closed to confirm L24.4K aligns with L26.4K.
2. The L24.4K slot should face down for the later PC panels installation.
3. Install J2 onto L26.4k with the post facing upward, allowing it to lock into J1 when the window is open.

1. Stellen Sie sicher das das Fenster geschlossen ist um sicherzustellen das L24.4K in einer Linie mit L26.4K ist
2. Die Öffnung von L24.4K sollte nach unten zeigen damit später die Plastikpaneele installiert werden können
3. Montieren Sie J2 an L26.4K mit dem Pfosten nach oben zeigend, damit es in J1 einrasten kann wenn das Fenster geöffnet ist

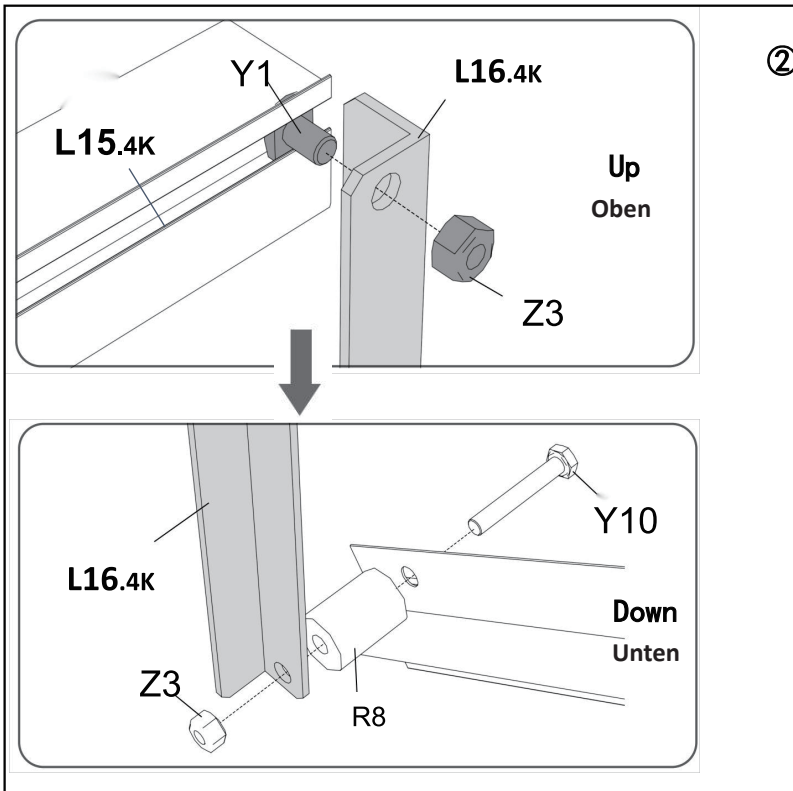
7



①

Pre-install Y1&Z3 into **L14.4K** which already installed in **Step 4** (do not tighten) ,then slid the **L15.4K** slot into installed Y1 on **L14.4K**

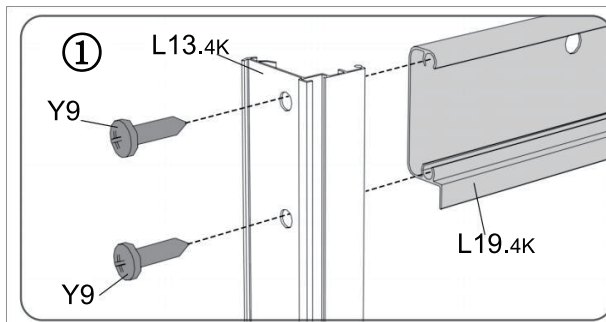
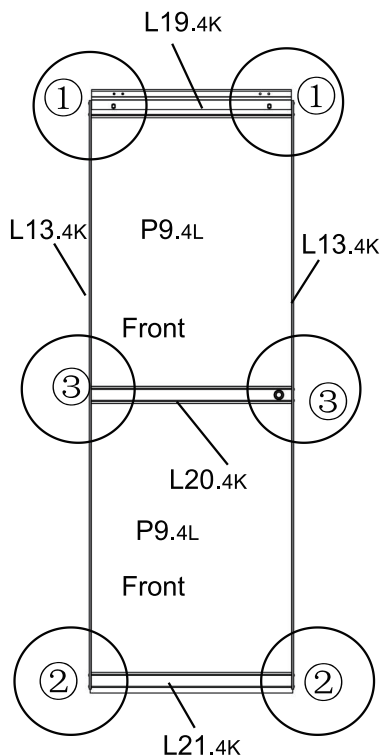
Vor-installieren Sie Y1 & Z3 in **L14.4K**, welches in **Schritt 4** montiert wurde (noch nicht festziehen), schieben Sie dann L15.4K in die Y1 von **L14.4K**



②

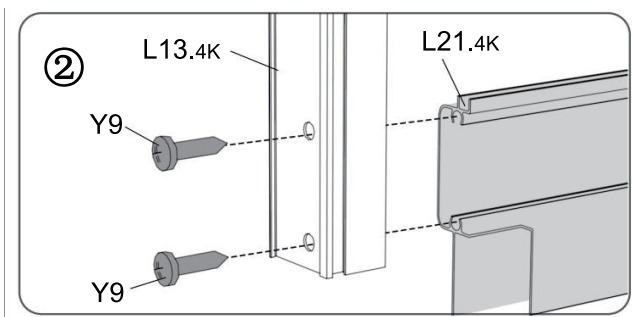
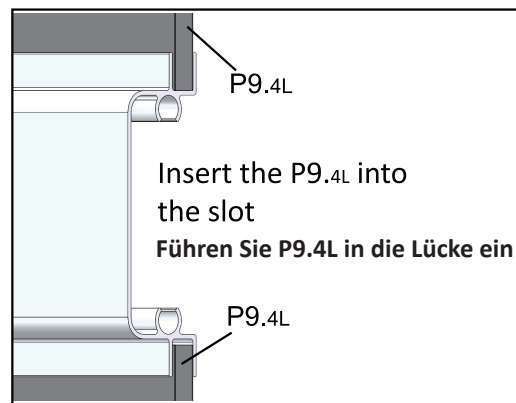
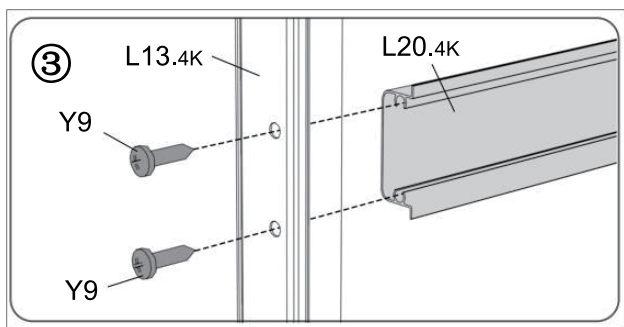
code		Qty
L16.4K		1
R8		1
L15.4K		1
Y1		4
Z3		5
Y10		1

8-1



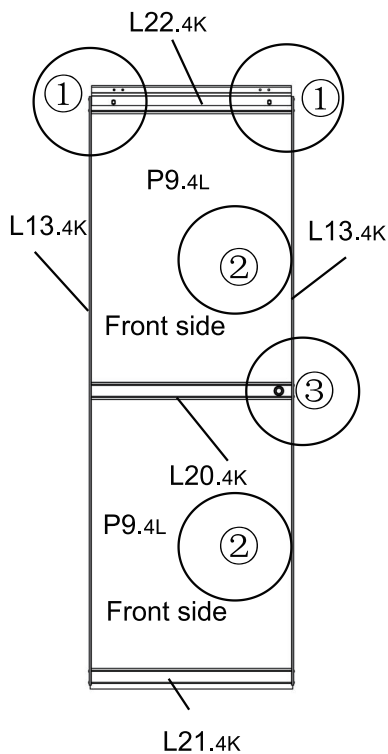
①②③

1. Place all parts in position as diagram.
 2. Connect both ends of L19.4K and L13.4K with Y9 screws, but do not tighten.
 3. Insert PC (P9.4L) and tighten the screws.
- 1. Platzieren Sie alle Teile wie gezeigt**
2. Verbinden Sie beide Enden von L19.4K und L13.4K mit Y9 Schrauben, ziehen sie noch nicht fest
3. Schieben Sie die Plastikpaneel P9.4L und ziehen Sie die Schrauben fest



code		Qty
L13.4K		2
L13.4K		1
L13.4K		1
L13.4K		1
Y9		12
P9.4L		2

8-2



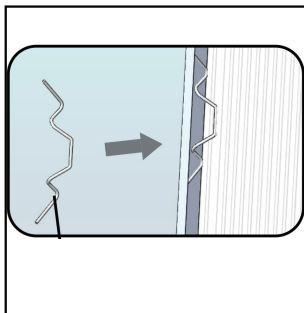
①

This 3 holes are used to adjust the height of the door.
Diese 3 Löcher werden verwendet um die Höhe der Tür zu ändern

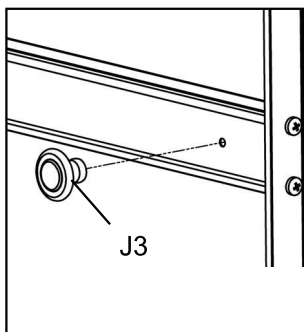
①

Flip the door to the back, insert the roller (J4) into L22.4K fixed with Y7 screws, then attach L22.4K to L19.4K (top frame) with screws and nuts
Drehen Sie die Tür auf die Rückseite und montieren Sie die Rollen (J4) in L22.4K, befestigen Sie es mit den Y7 Schrauben. Befestigen Sie dann L22.4K mit L19.4K mit den Schrauben und Muttern

The height of the sliding door can be adjusted here.
Die Höhe der Schiebetür kann hier geändert werden



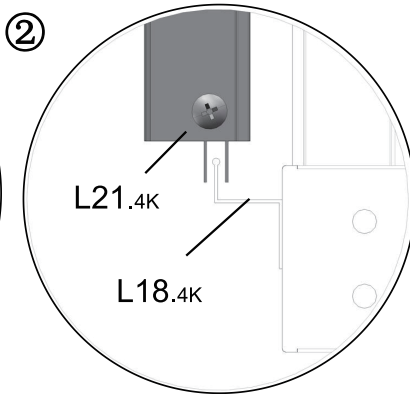
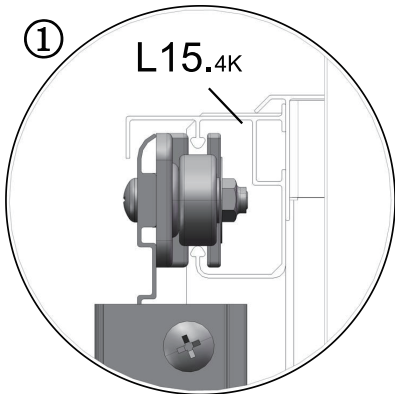
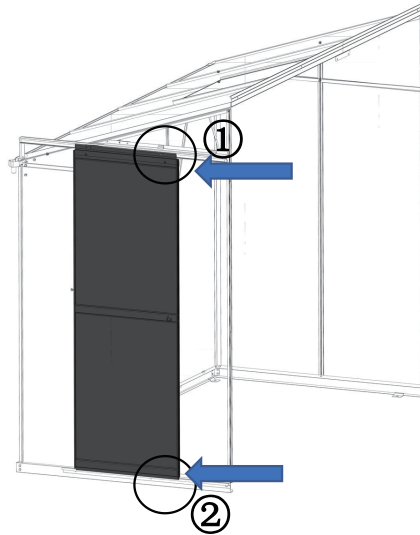
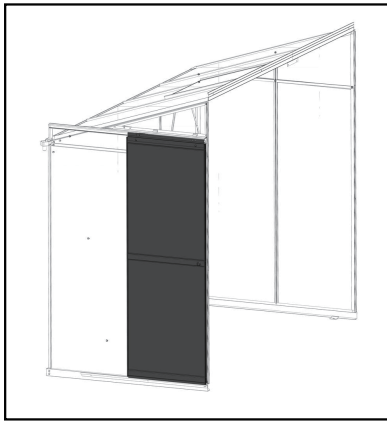
② Secure the PC panels with J6 clips
Befestigen Sie die Plastikpaneele mit den J6 Verbindern



③ Install the door handle as diagram with Y3.
Montieren Sie den Türknauf wie gezeigt mit mithilfe von Y3

code		Qty
J6		8
J4		2
Z1		4
Y3		5
Z1		4
Z2		4
Y7		4
J3		1
Y1		4
Z3		4
L22.4K		1

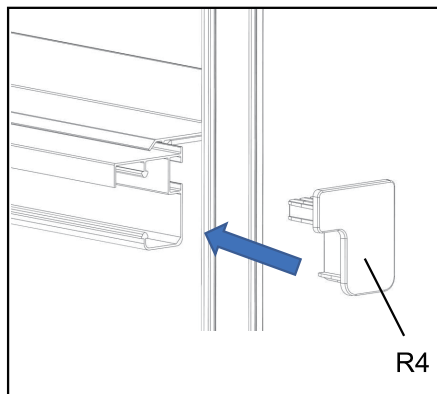
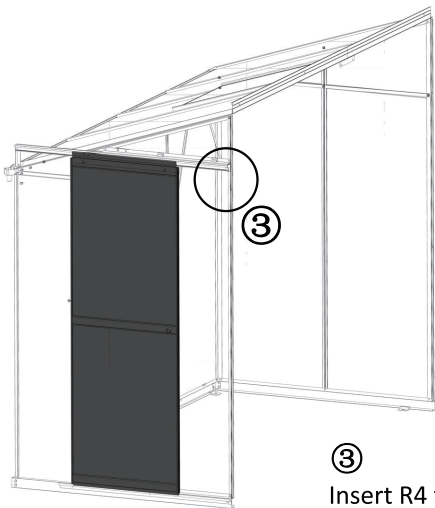
8-3



①②

Slide the door into the track. The top rollers fit into the upper guide rail—push it all the way in. The bottom part slides along the threshold track.

Schieben Sie die Tür in die Schienen. Die oberen Rollen passen in die obere Schiene. Der untere Teil passt unten in die Schiene



③

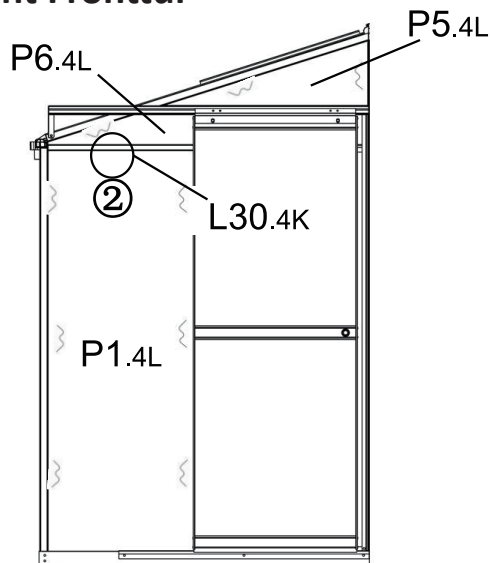
Insert R4 to protect.

Nutzen Sie R4 als Schutzkappe

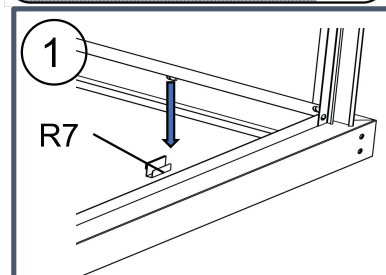
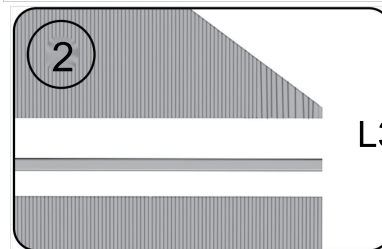
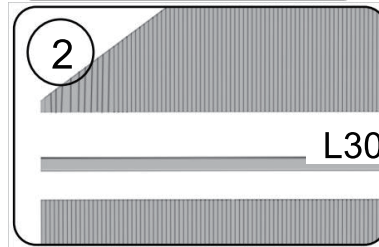
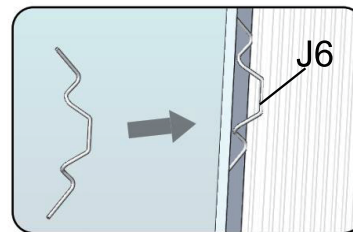
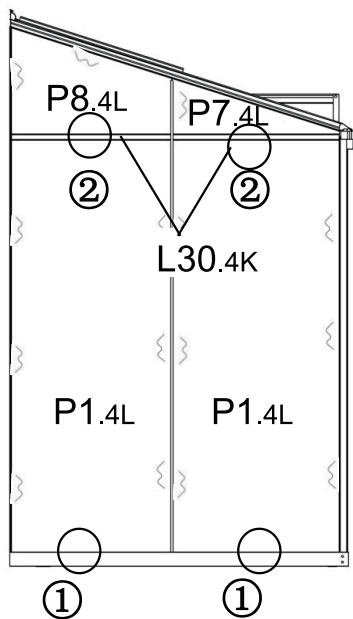
code		Qty
R4		1

8-1

Front Door View Ansicht Fronttür



Back View Rückansicht



1. Attach the clips (R7) onto the greenhouse base to hold PC panels.

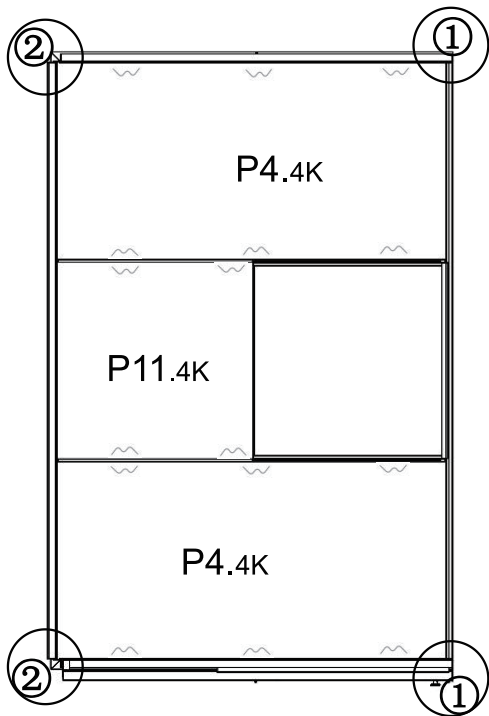
2. Fit the joining strip (L30.4K) between upper /lower PC panels, then secure sides with spring clips (J6).

1. Montieren Sie die R7 Clips am Gartenhaus um die Paneele zu halten

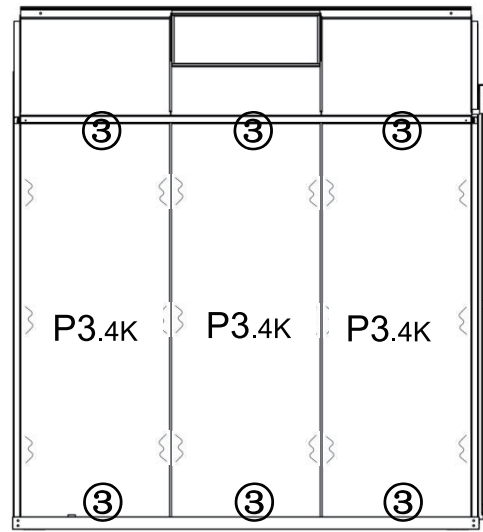
2. Platzieren Sie L30.4K zwischen den oberen und unteren Paneelen. Sichern Sie die Seiten dann mit J6

code		Qty
P1.4L		3
P5.4L		1
P6.4L		1
P7.4L		1
P8.4L		1
L30.4K		3
R7		5
J6		25

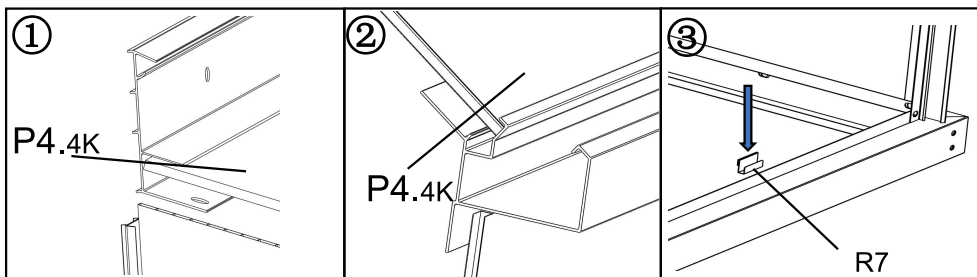
8-2



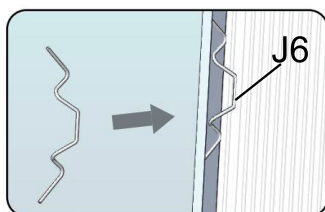
**Top Roof View
Draufsicht**




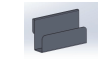



**Side Wall View
Seitenansicht**

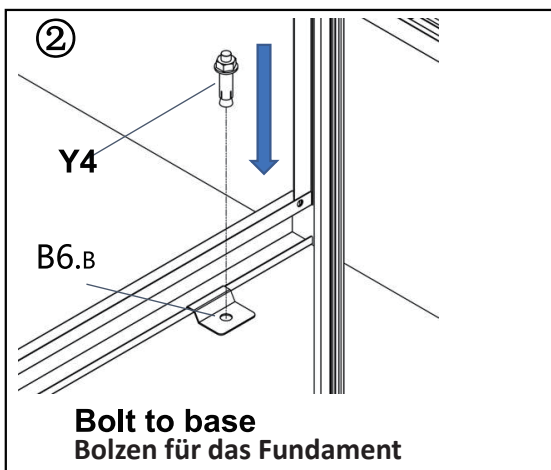
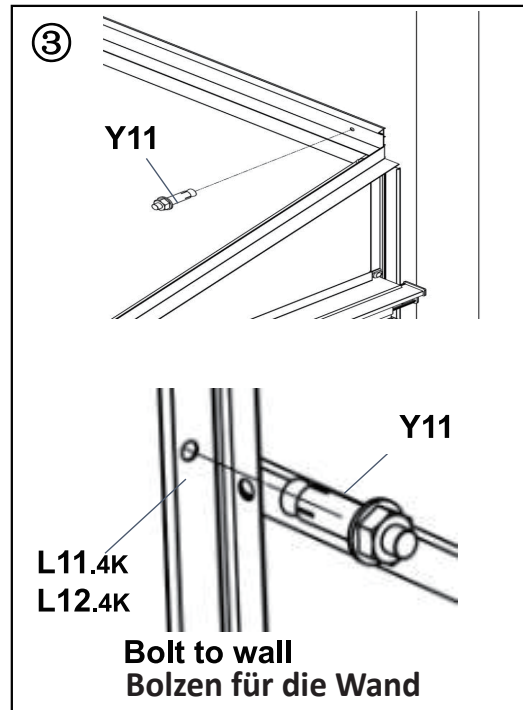
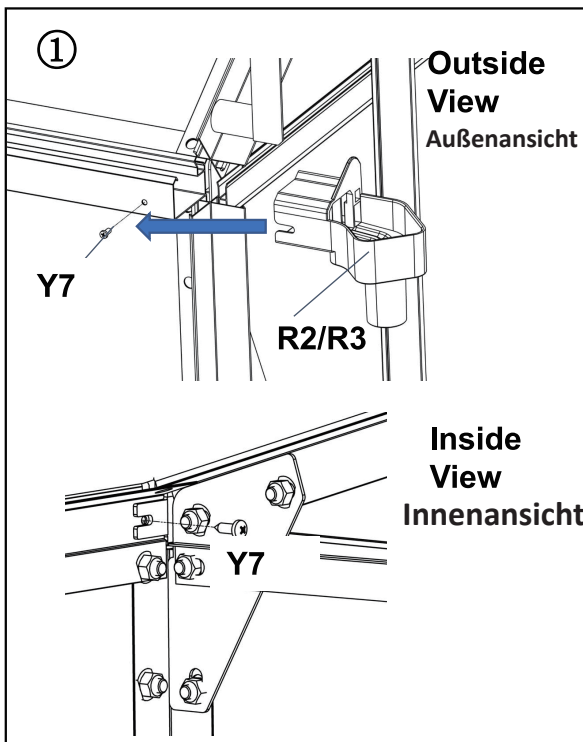
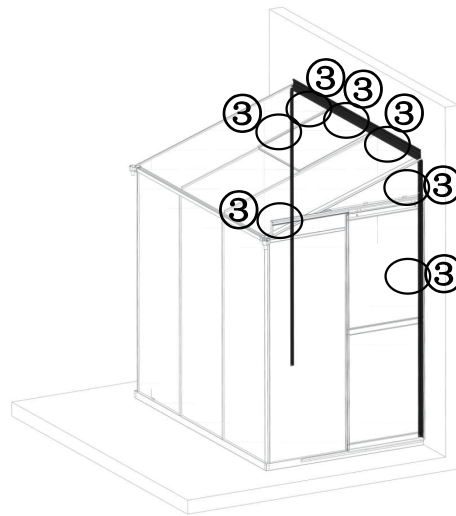
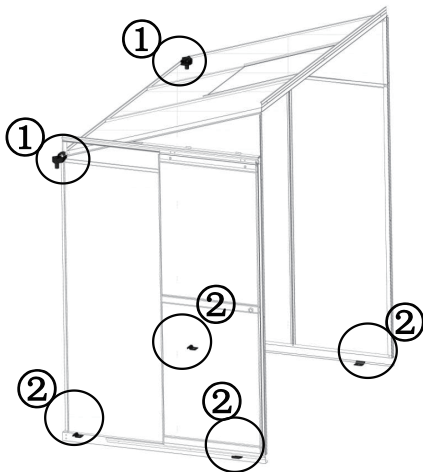


③ Attach the clips (R7) onto both upper and lower frame to hold PC panels tightly.
Nutzen Sie R7 am oberen und unteren Rahmen um die Paneele zu sichern



code		Qty
P4.4K		2
P11.4K		1
P3.4K		3
R7		3
J6		34

9



code		Qty
R2		1
R3		1
Y7		4
Y4		4
Y11		7
B6.B		4