

Montageanleitung/Assembly Instruction

Art. Nr./Item No. 81147

DE: WICHTIG: BITTE SORGFÄLTIG LESEN UND FÜR KÜNFTIGE RÜCKFRAGEN AUFBEWAHREN.
EN IMPORTANT; KEEP FOR FUTURE REFERENCE: READ CAREFULLY








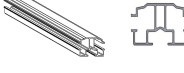



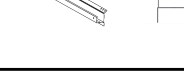

Außenmöbel für die Verwendung im Wohnbereich. Outdoor furniture for domestic use.




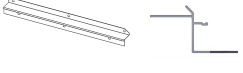

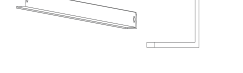



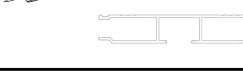
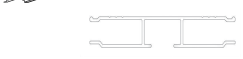
MB Outdoor GmbH, Lüttinger Str. 25, DE-46509 Xanten, Germany

1

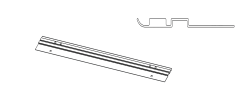
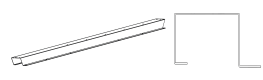
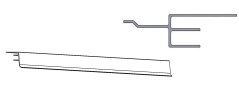
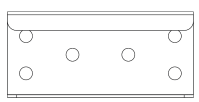
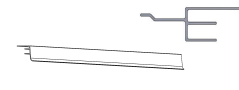
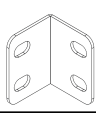
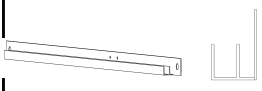
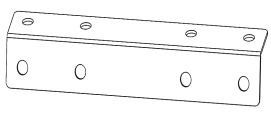
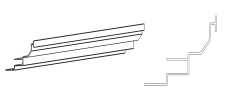
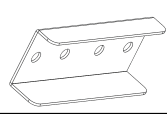
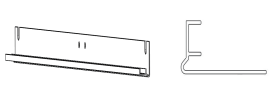
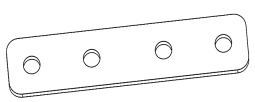
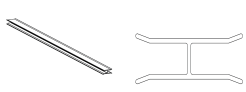

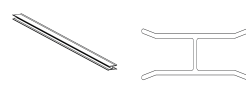
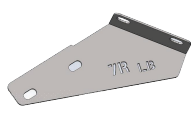
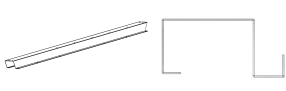
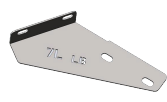
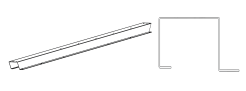
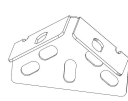
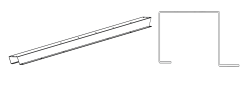

OUTFLEX®

Teil/Part 1

Code		Qty
L1.6BH6		4
L2R.6B6		1
L2L.6B6		1
L3L.6B6		1
L3R.6B6		1
L4.6BH6		8
L5L.6BH6		1
L5R.6BH6		1
L6.6B6		8
L7.610B		2
L8.610B		2

Code		Qty
L9.610B		1
L10.610B		1
L11.6BH6		2
L12.6B		1
L13.6B		1
L14.6B		1
L15L.6BH6		1
L15R.6BH6		1
L16.6B6		1
L17.6B6		1
L18.6B6		1

Teil/Part 2


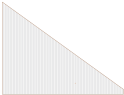

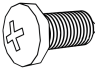
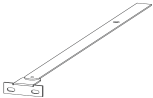

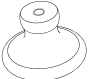


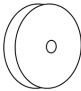
Code		Qty	Code		Qty
L19.6B		1	5.60B		2
L20L.6B6		2	B1.B		2
L20R.6B6		2	B2.B		4
L21.6B6		2	B3.B		1
L22.6B6		2	B4.B		2
L23.6B6		2	B5.B		3
L24.6B6		2	B6.B		4
L25.6B6		3	B7R.B		2
1.6B		1	B7L.B		2
3.6B		1	B8.B		2
6.60B		2	B9R.6B		1

Teil/Part 3

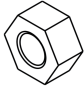



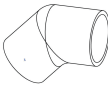

Code		Qty	Code		Qty
B9L.6B		1	L29.6BH		4
B10.B		2	L30.6BH		4
B11.B		4	R1		2
B12L.B		2	R2		2
B12R.B		2	R3		2
B13.B		4	R4		1
8.60B6		2	R7		25
9.60B6		2	P1.6BH6		3
10.60B6		2	P2.6BH6		10
L26.6B		1	P3.6B6		8
L27.6B		2	P4.6B6		1
L28.6B		1	P5.6B6		2

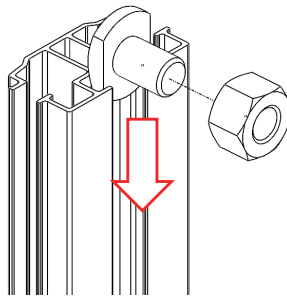
Außenmöbel für die Verwendung im Wohnbereich. Outdoor furniture for domestic use.

Teil/Part 4

Code		Qty	Code		Qty
P6.6B6		1	Y1		192
P7.6B6		2	Y2		6
P8.6BH6		2	Y3		9
P9.6B6		2	Y4		4
P10.6B6		2	Y5		12
P11.6BH6		2	Y6		12
J1		4	Y7		24
J2		4	Y8		5
J3		1	Z1		4
J4		2	Z2		8
J5		4	Z3		192

Teil/Part 5

Code		Qty
Z4		4
Z5		2
K1		4
K2		4
K3		4
K5		2



Attention:

**Screws are not tightened first to facilitate adjustment.
It should be tightened at final step.**

Anmerkung:

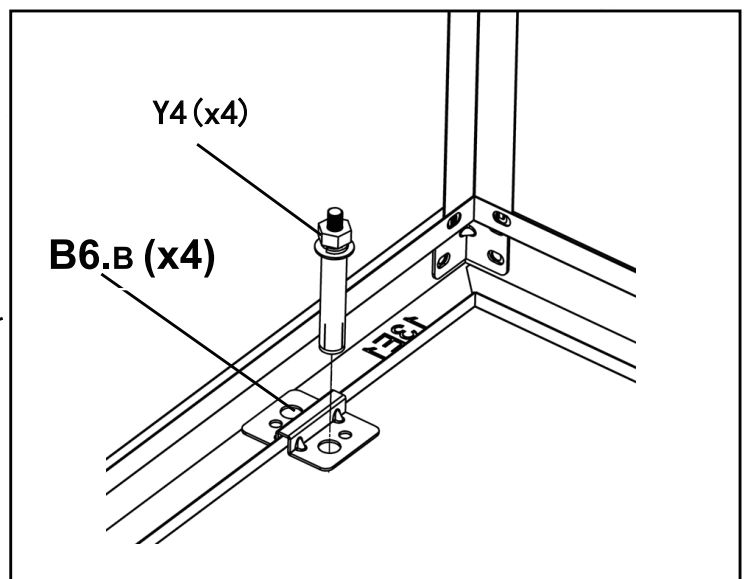
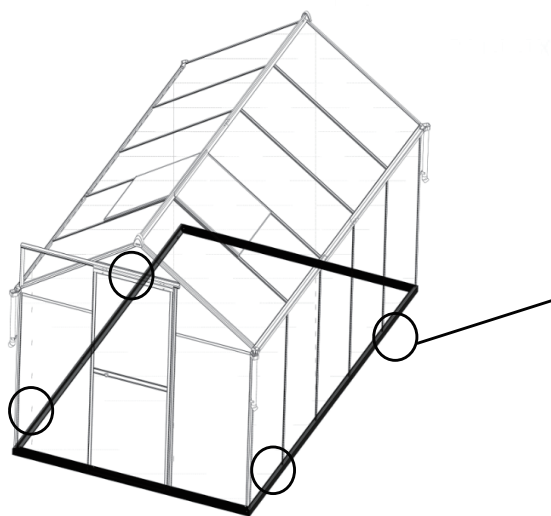
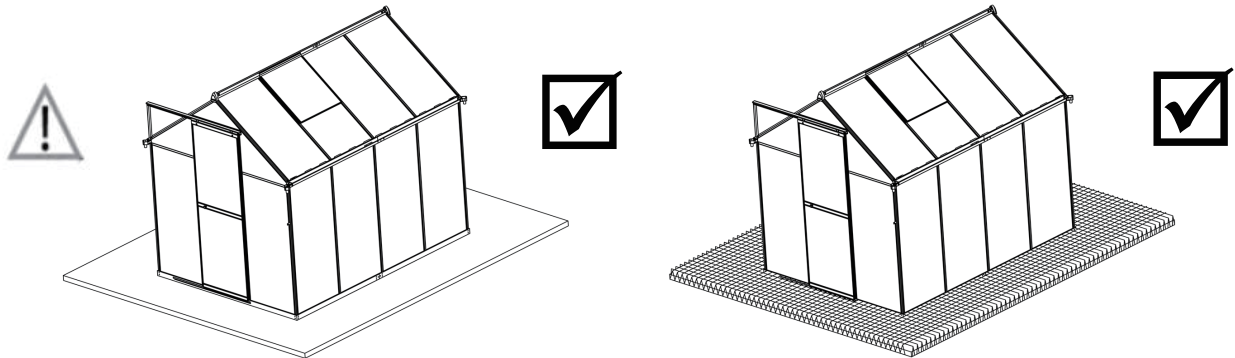
Die Schrauben nicht komplett festziehen. Lassen Sie sie locker bis zum letzten Schritt und ziehen Sie sie dann fest

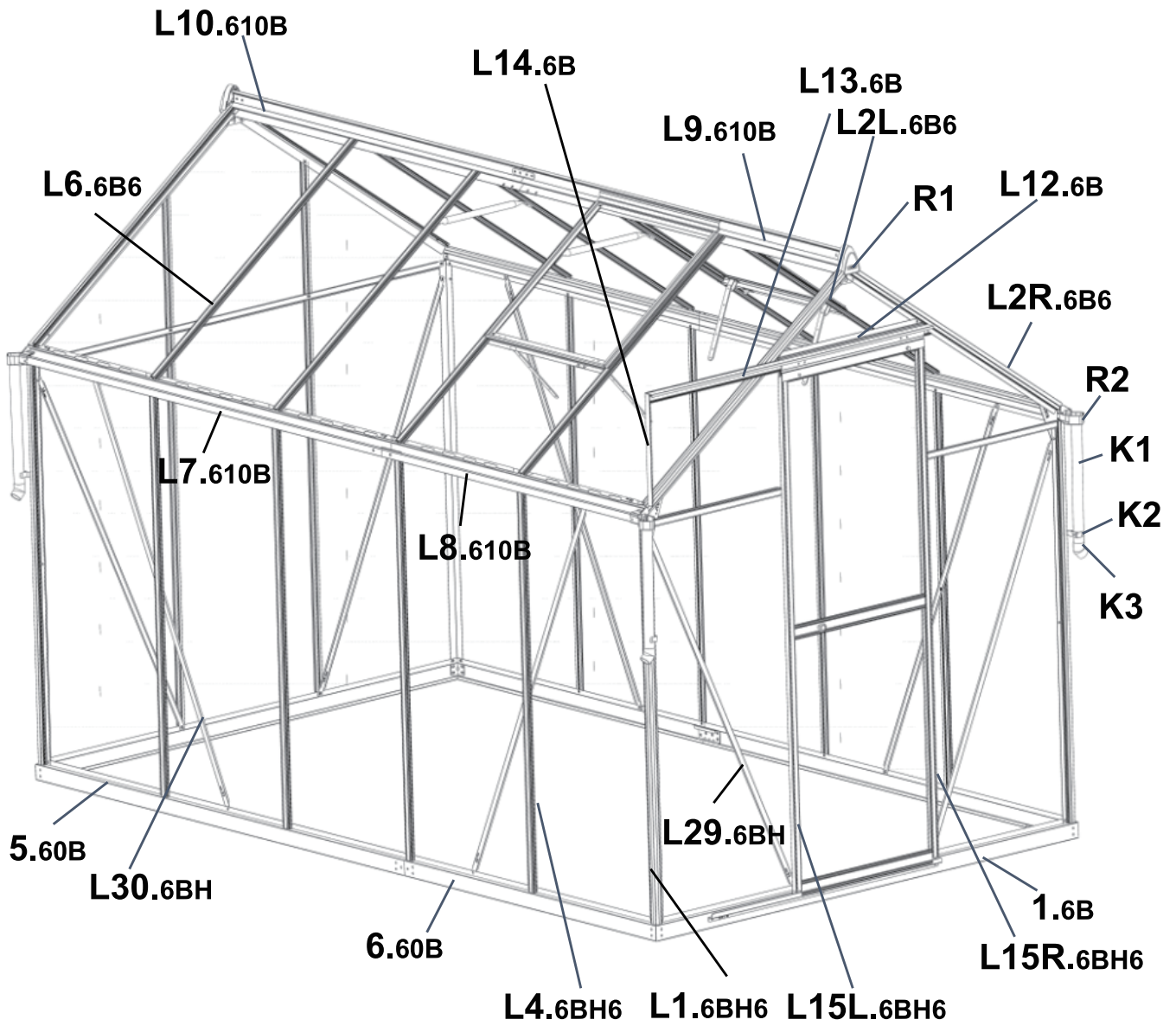
Base Installation:

The base can be constructed from bricks, blocks or mounted on a concrete pad by yourself.

Installation Fundament:

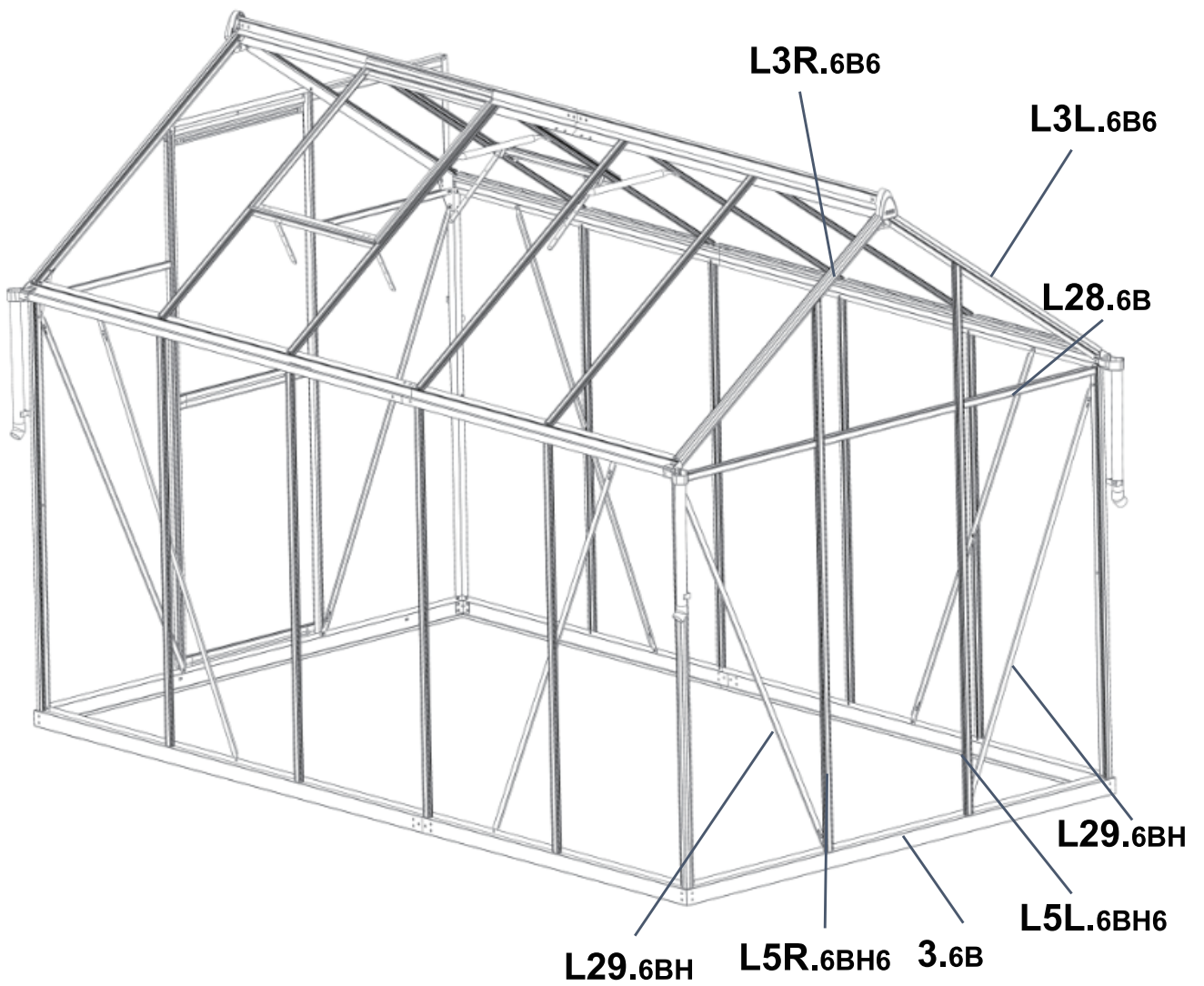
Das Fundament kann aus Beton o.ä. Material bestehen und muss von Ihnen selbst vorbereitet werden





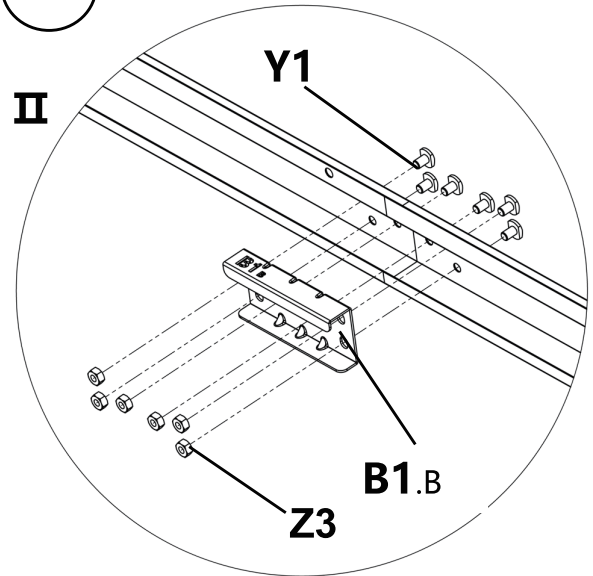
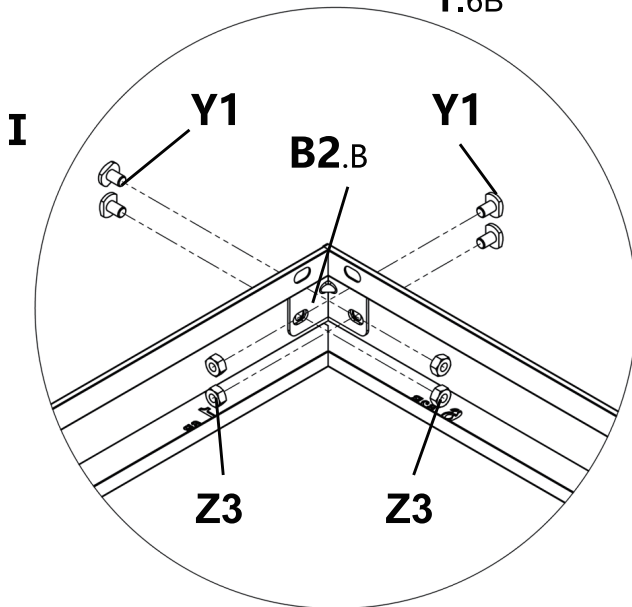
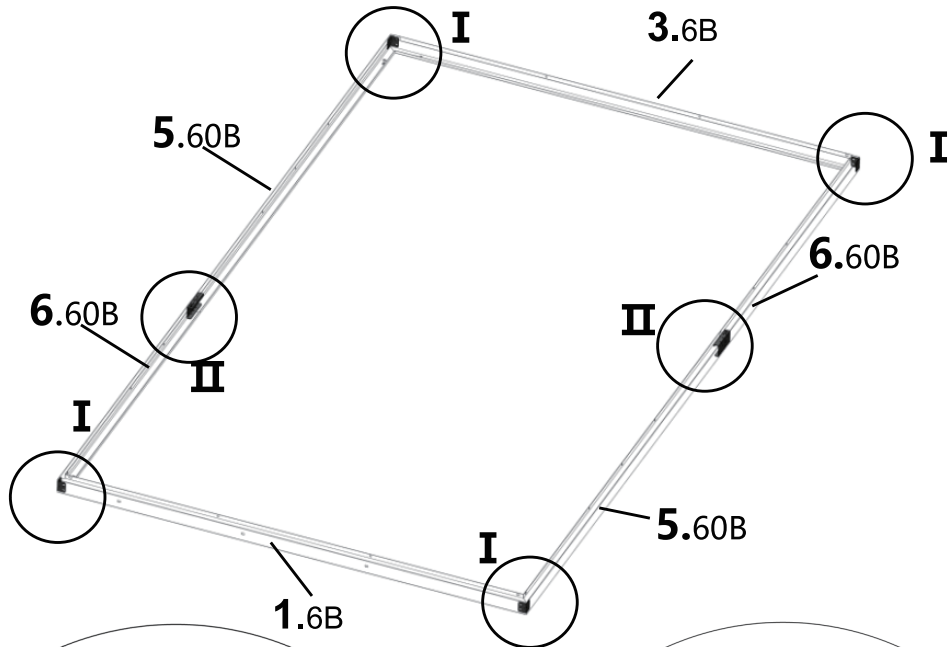
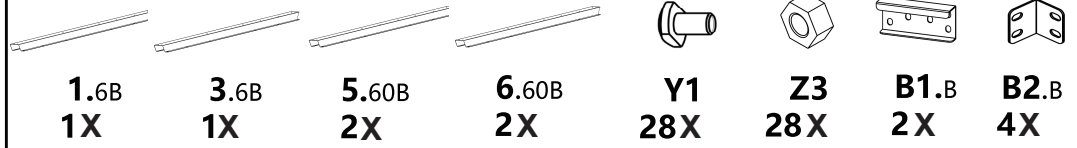
Front

Außenmöbel für die Verwendung im Wohnbereich. Outdoor furniture for domestic use.



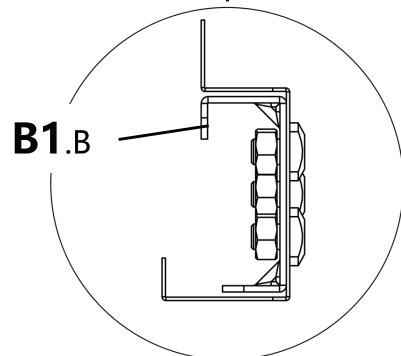
Back/Rückseite

1



X4

X2



2



L26.6B
1X

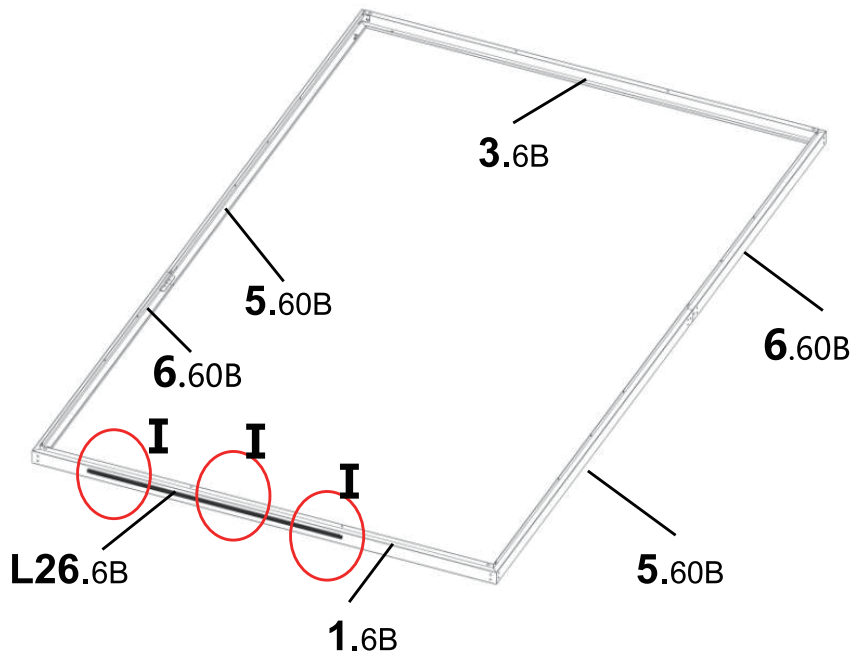
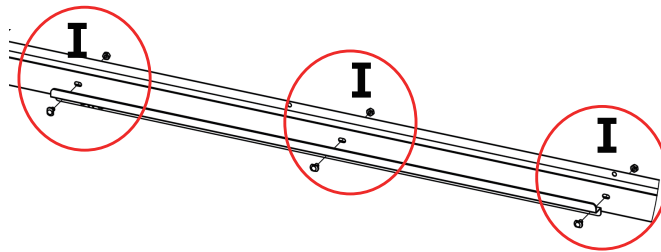
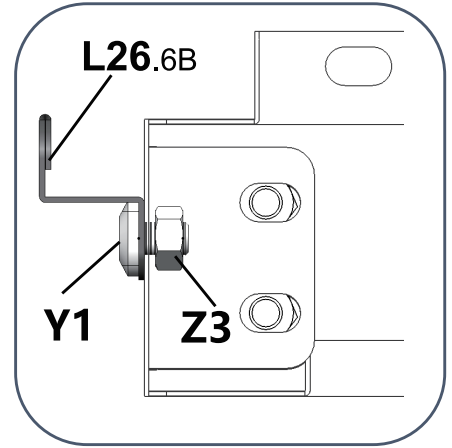
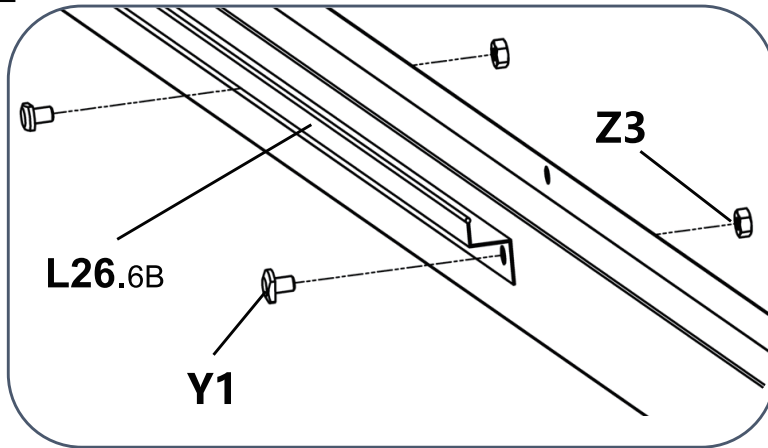


Y1
3X



Z3
3X

I



3



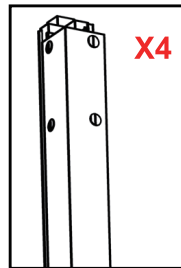
L1.6BH6
4X



Y1
8X

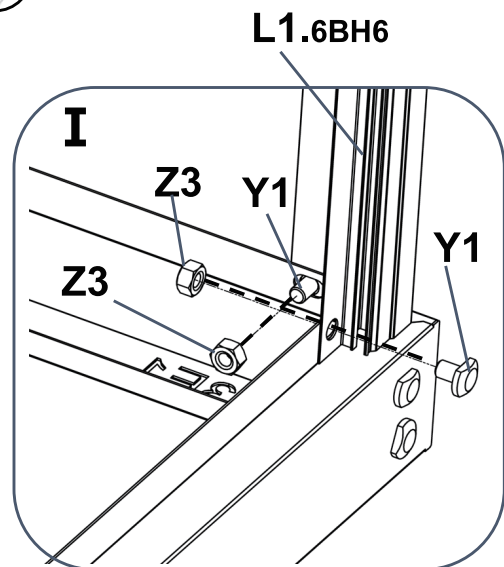
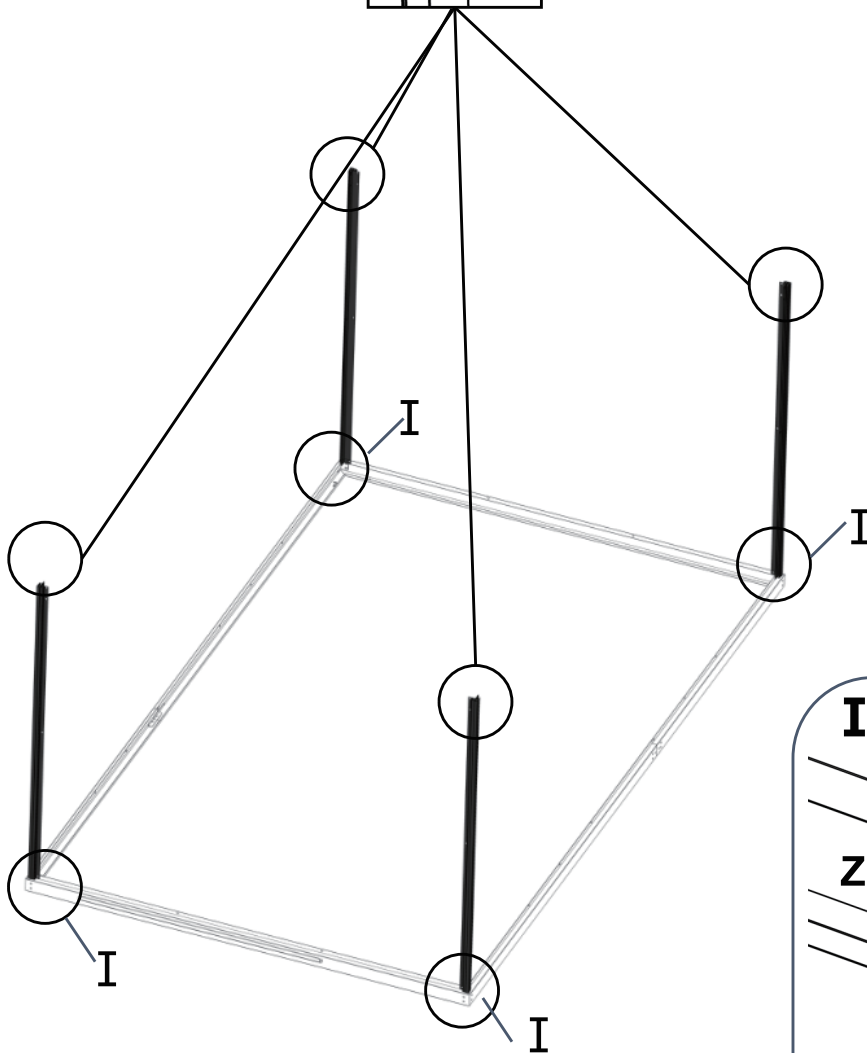


Z3
8X



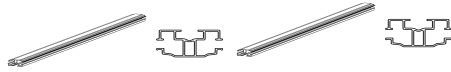
Attention: When assemble **L1.6BH**,
the end with two holes is on top.

Achtung: Wenn Sie **L11.6BH** montieren, achten
Sie darauf das das Ende mit 2 Löchern oben ist



X4

4



L5L.6BH6
1X

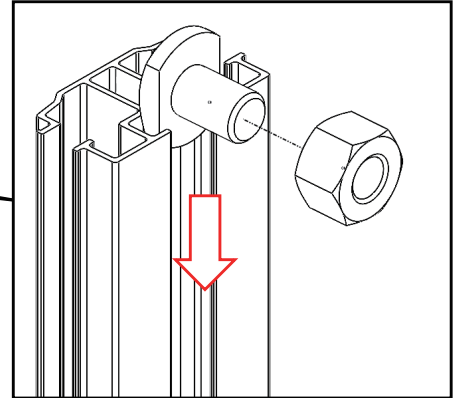
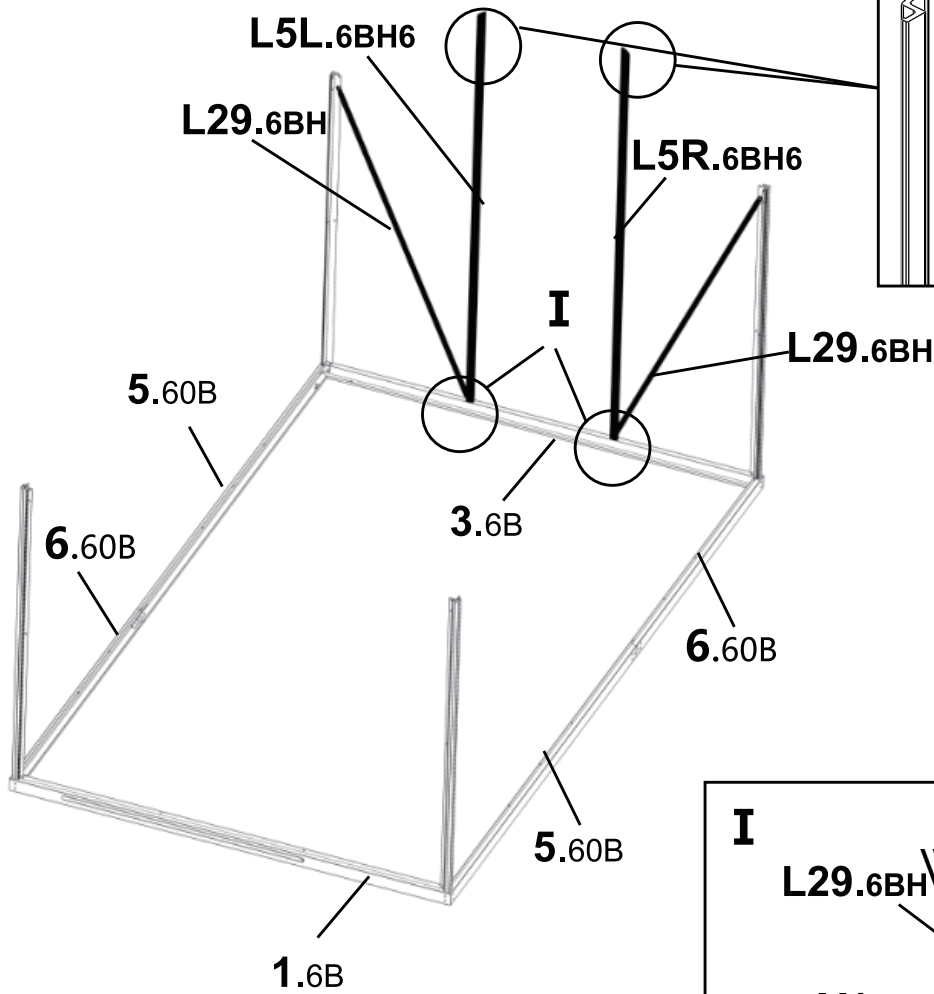
L5R.6BH6
1X

L29.6BH
2X

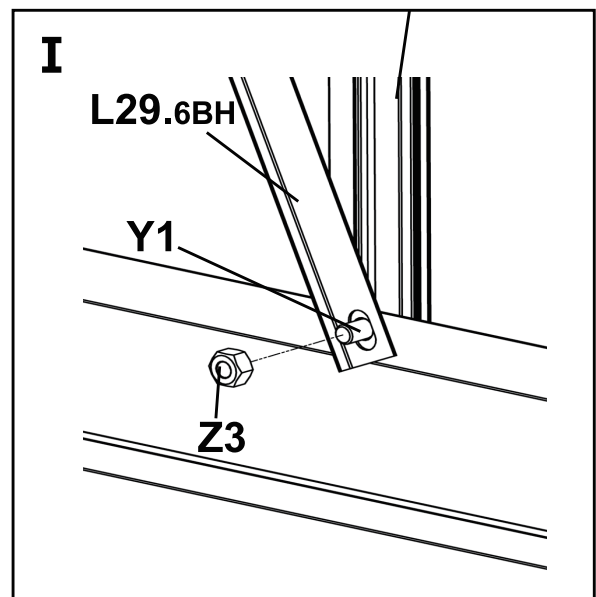
Y1
2X

Z3
2X

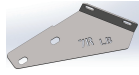
Back/Rückseite



L5R.6BH6
L5L.6BH6



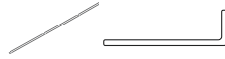
5



B7L.B
1X



B7R.B
1X



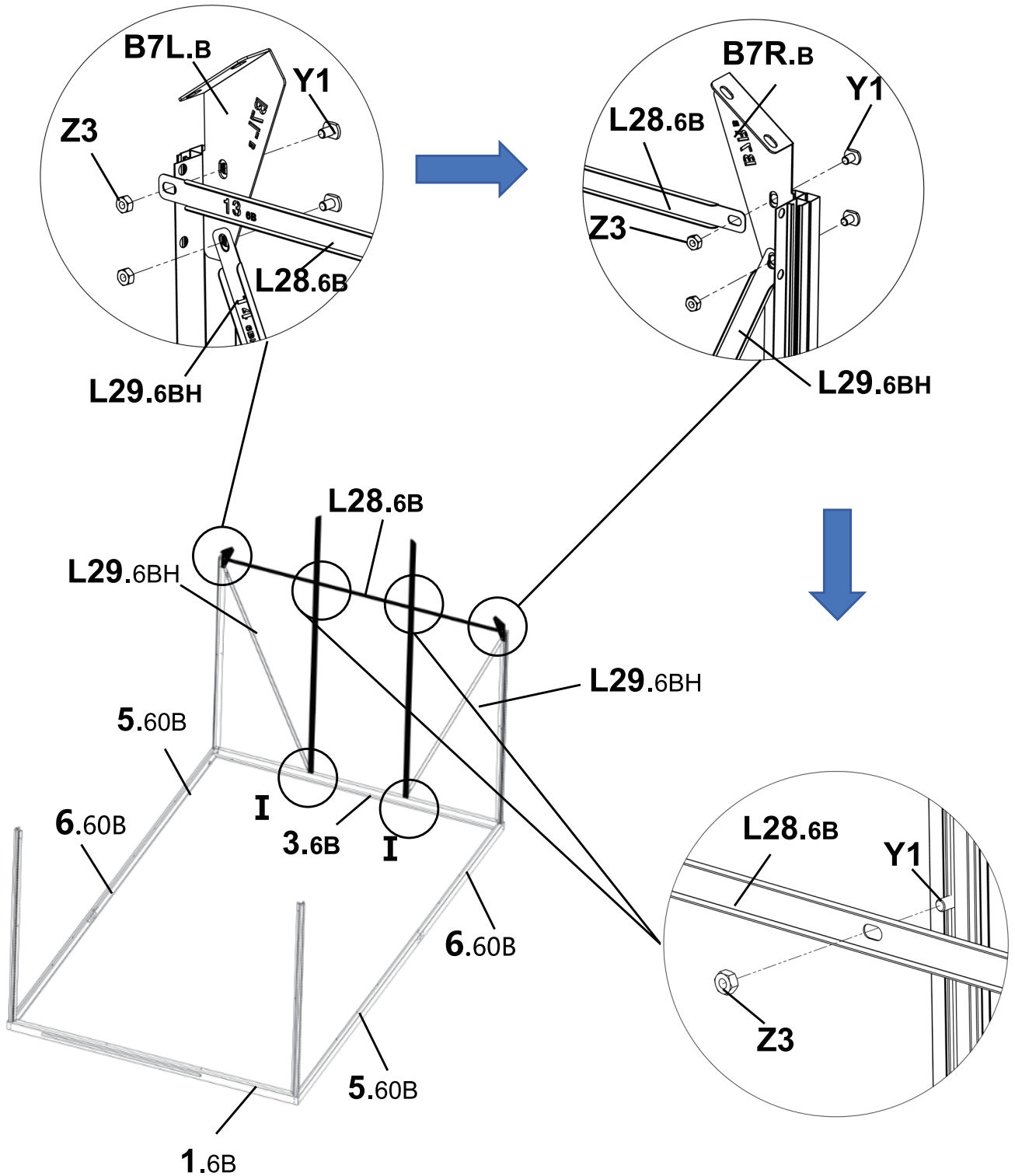
L28.6B
1X



Y1
6X



Z3
6X



6



L30.6BH
4 X

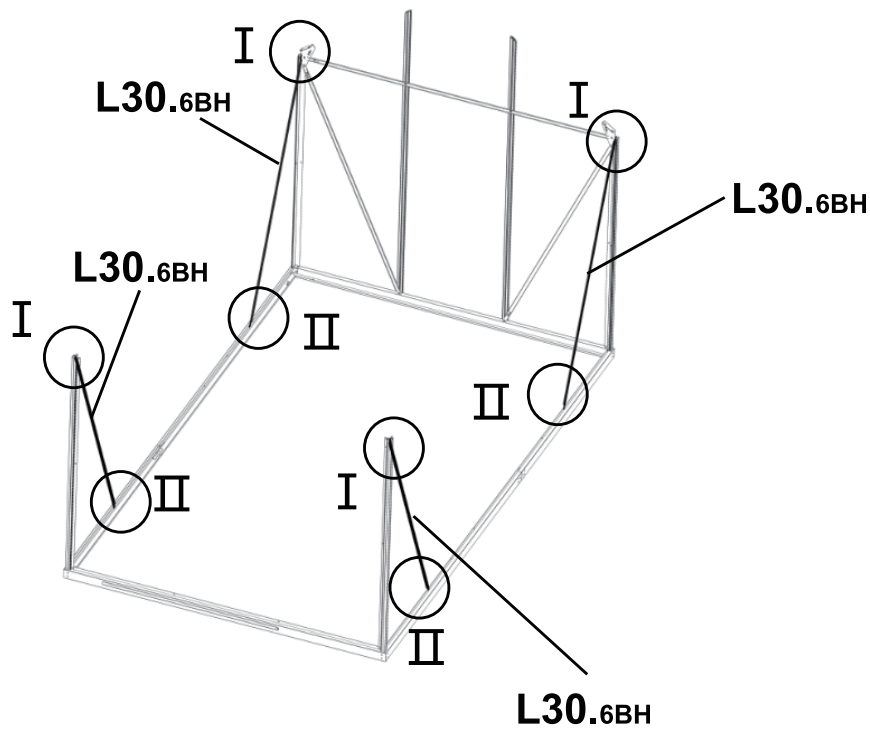
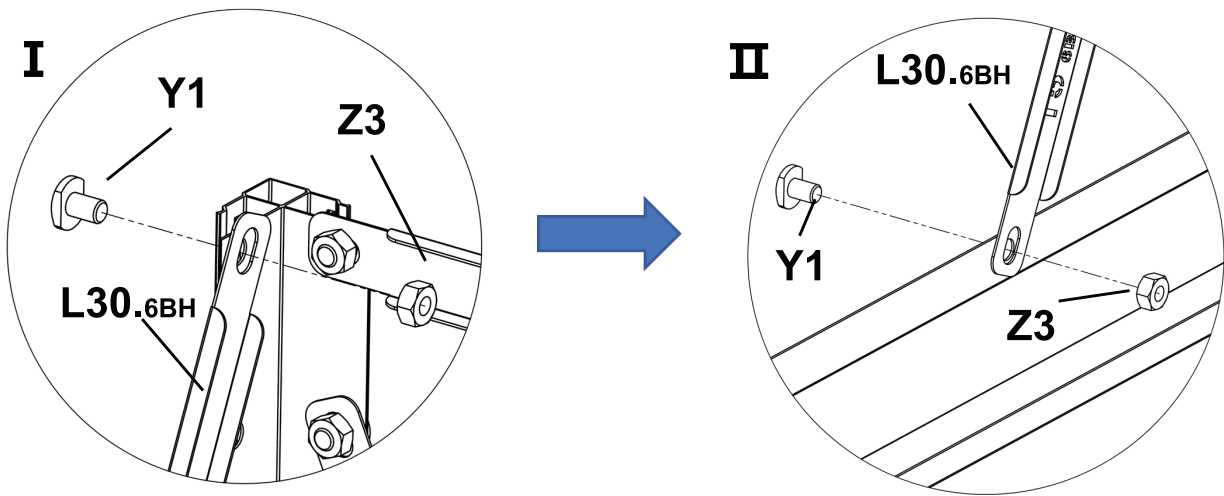


Y1
8 X

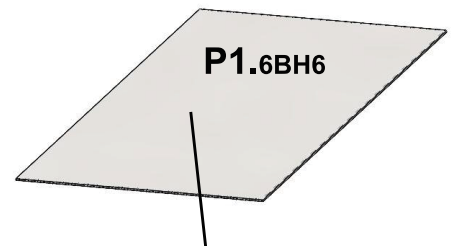
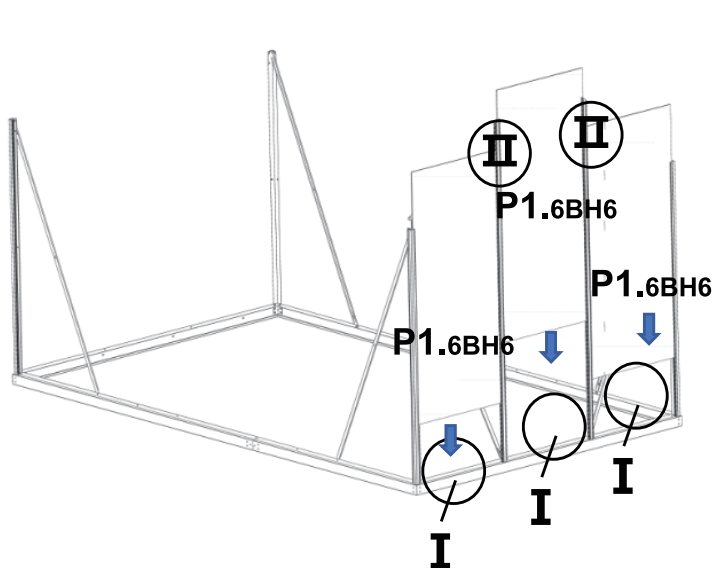
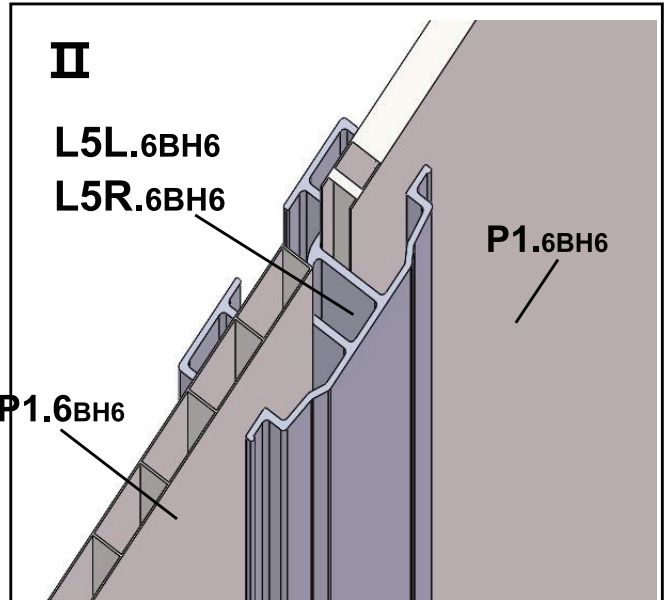
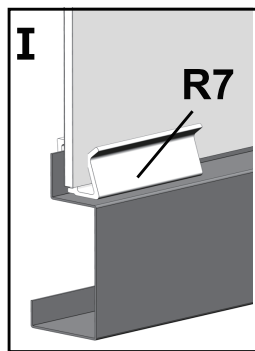
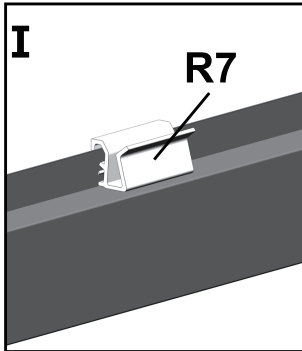
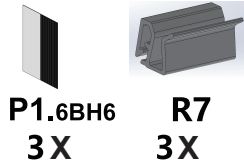


Z3
8 X

Install the temporary support rods
Installieren Sie die temporären Stützstangen



7

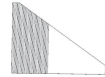


Tear off the protection film before installation.
Entfernen Sie die Schutzschicht vor der Installation

8



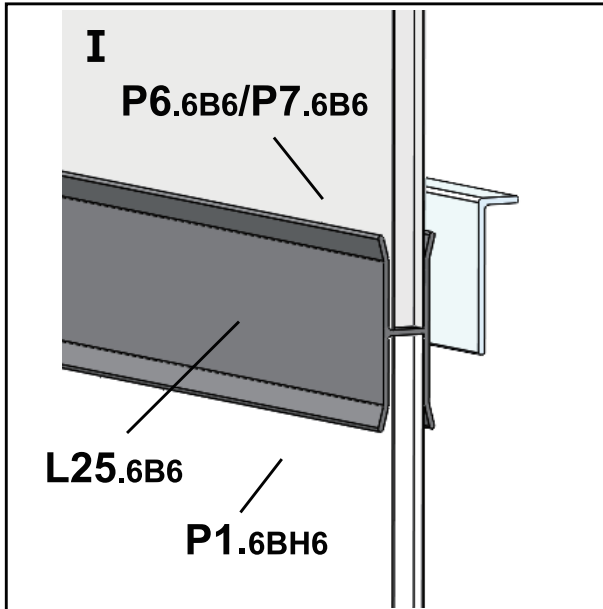
P6.6B6
1X



P7.6B6
2X



L25.6B6
3X

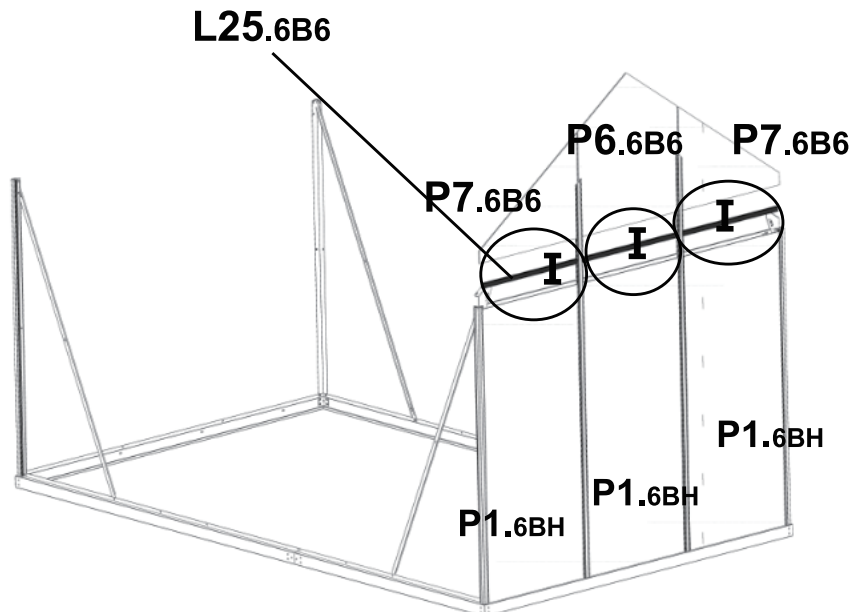


I

P6.6B6/P7.6B6

L25.6B6

P1.6BH6



L25.6B6

P6.6B6

P7.6B6

P7.6B6

I

I






I

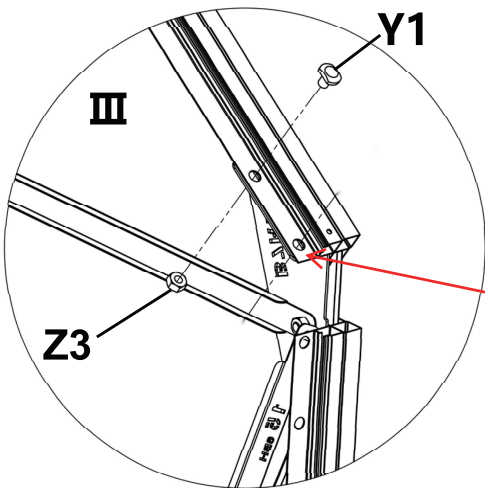
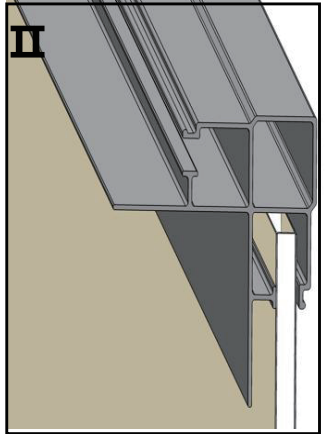
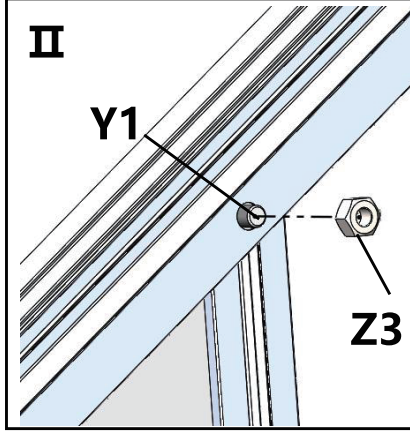
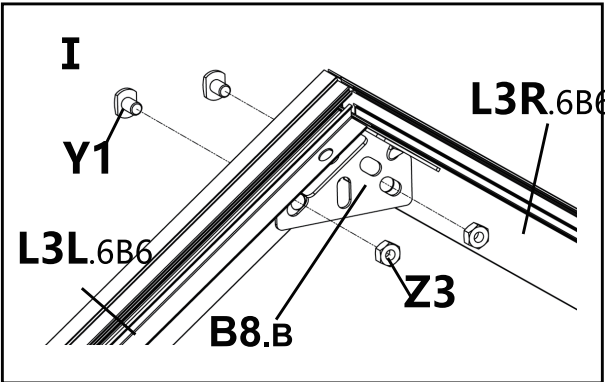
P1.6BH

P1.6BH

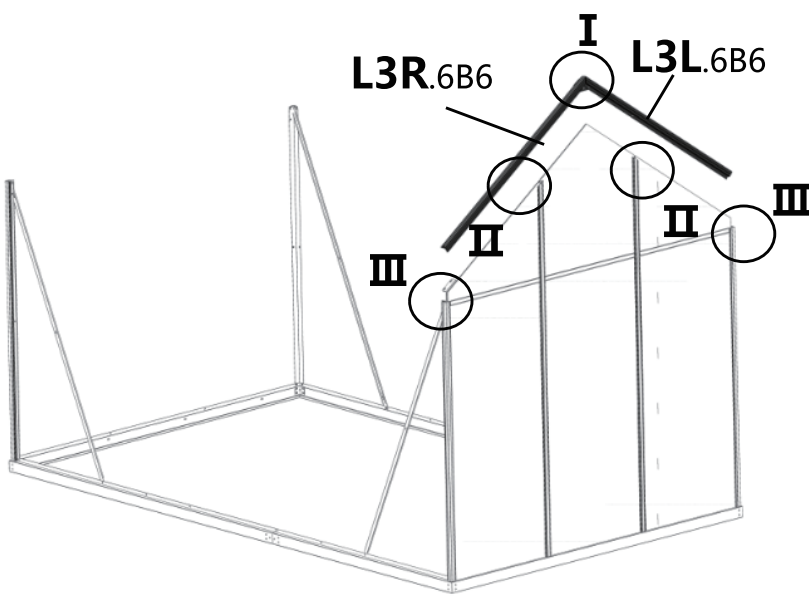
P1.6BH

9

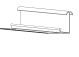



				
L3L.6B6	L3R.6B6	Y1	Z3	B8.B
1X	1X	6X	6X	1X

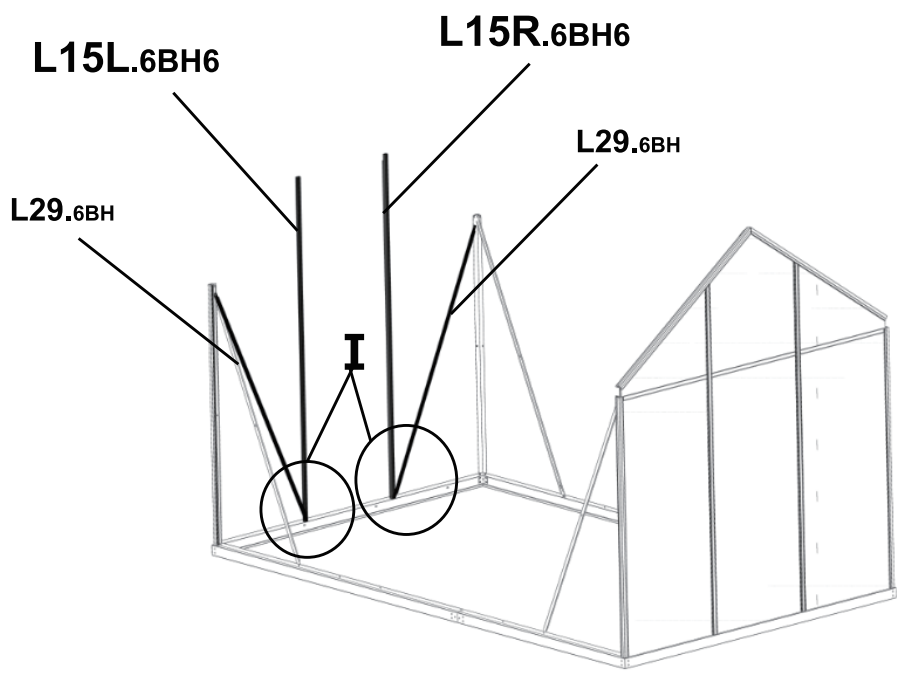
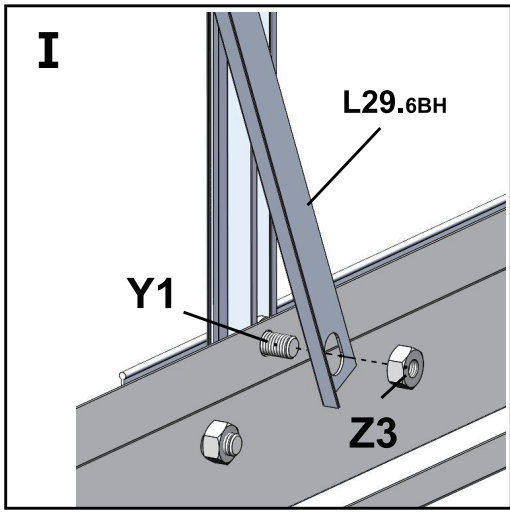


Note: Don't screw the lower hole.
 Anmerkung: Lassen Sie das untere Loch frei



10

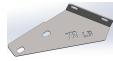
				
L15L.6BH6	L15R.6BH6	L29.6BH	Y1	Z3
1X	1X	2X	2X	2X



11



L27.6B
2X



B7L.B
1X



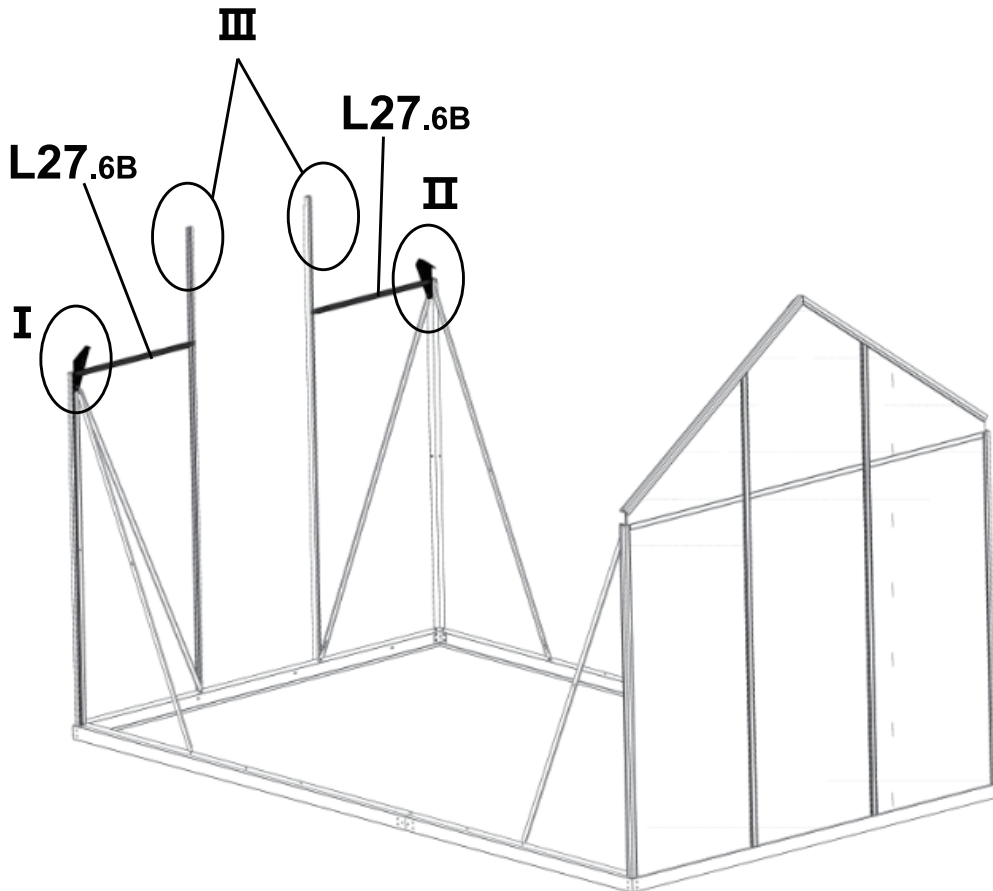
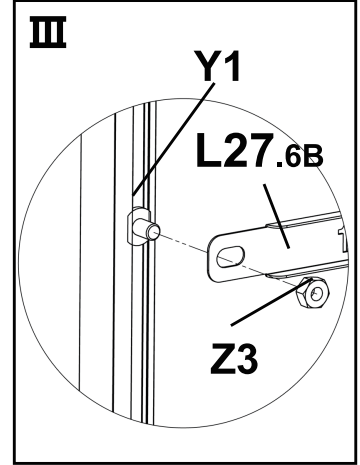
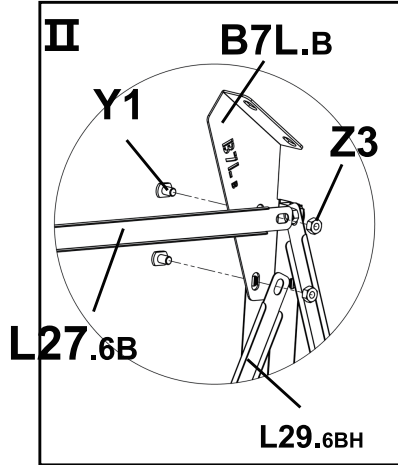
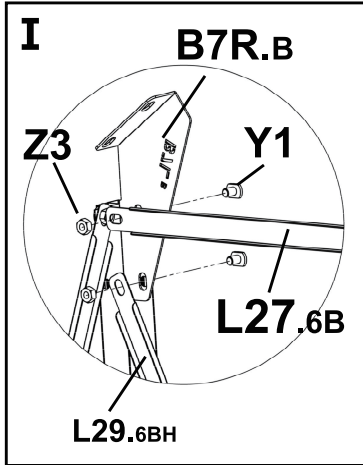
B7R.B
1X



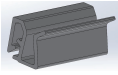
Y1
6X



Z3
6X



12



R7
2X



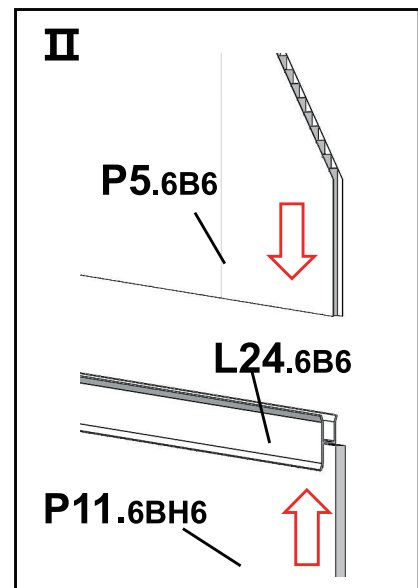
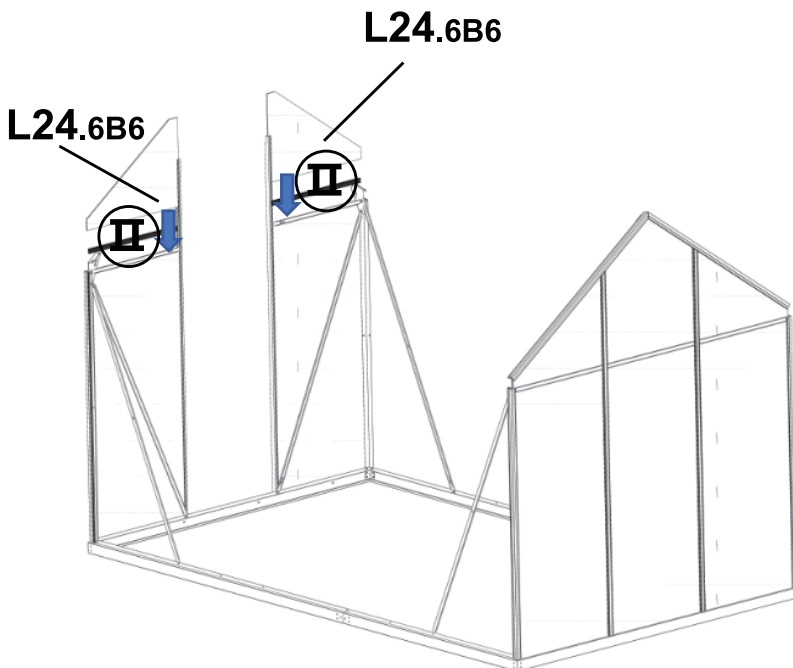
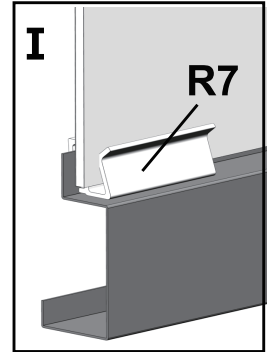
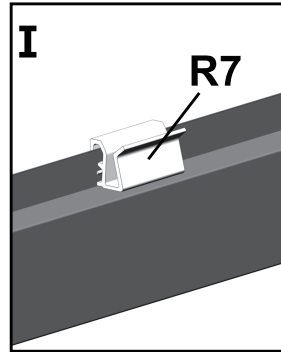
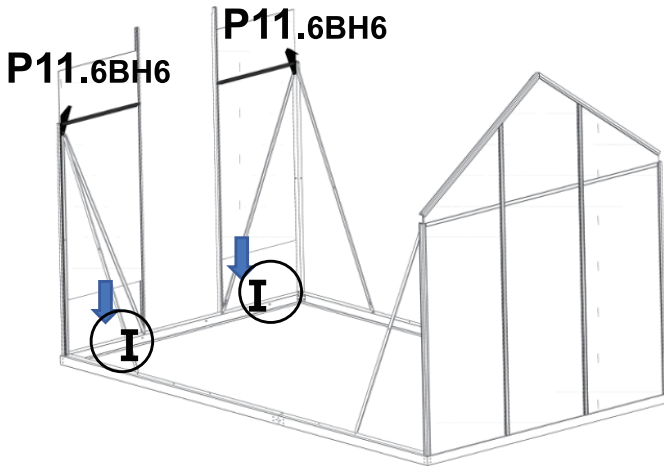
P11.6BH6
2X



P5.6B6
2X



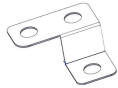
L24.6B6
2X



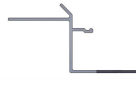
13



B9L.6B
1X



B9R.6B
1X



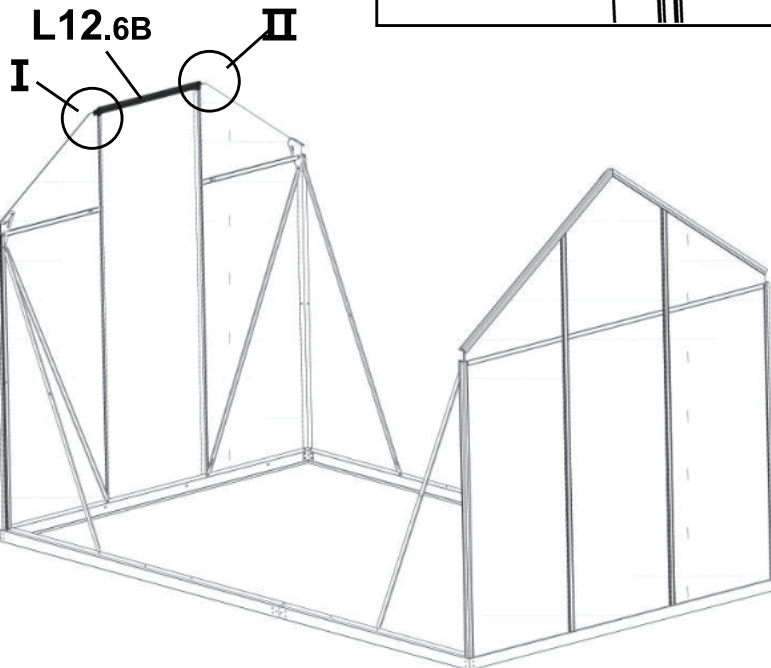
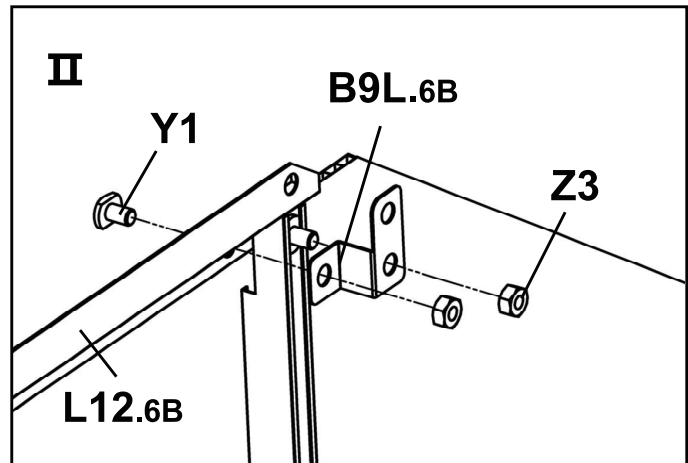
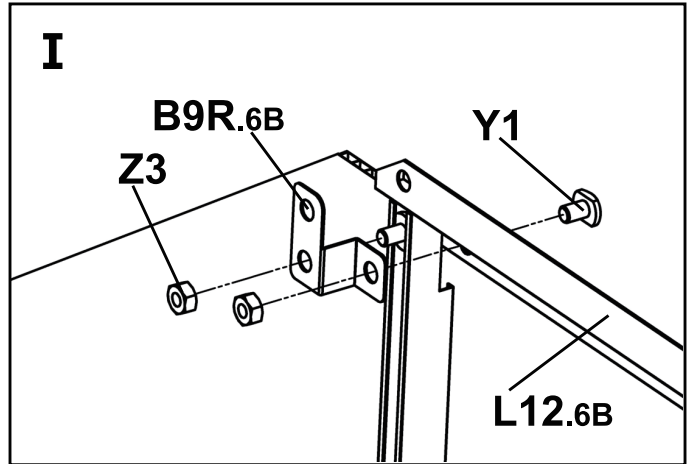
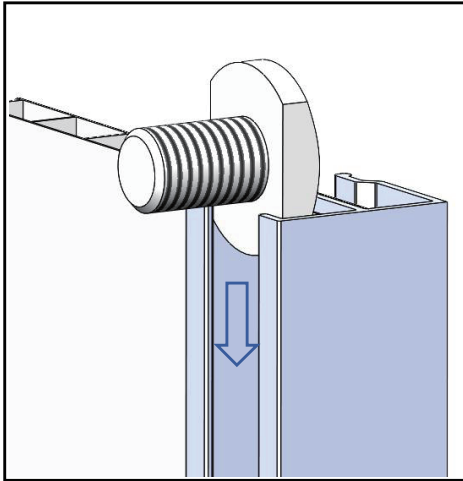
L12.6B
1X



Y1
4X



Z3
4X



14

L2L.6B6
1X

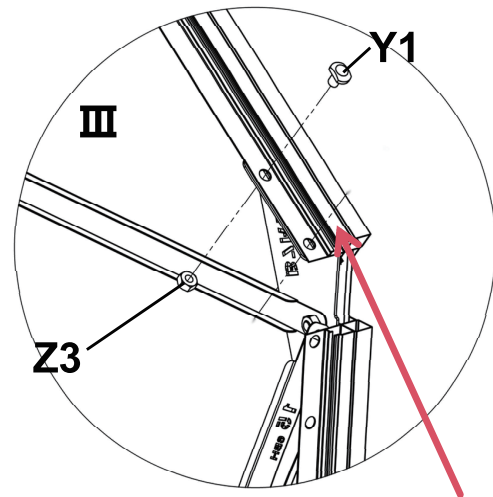
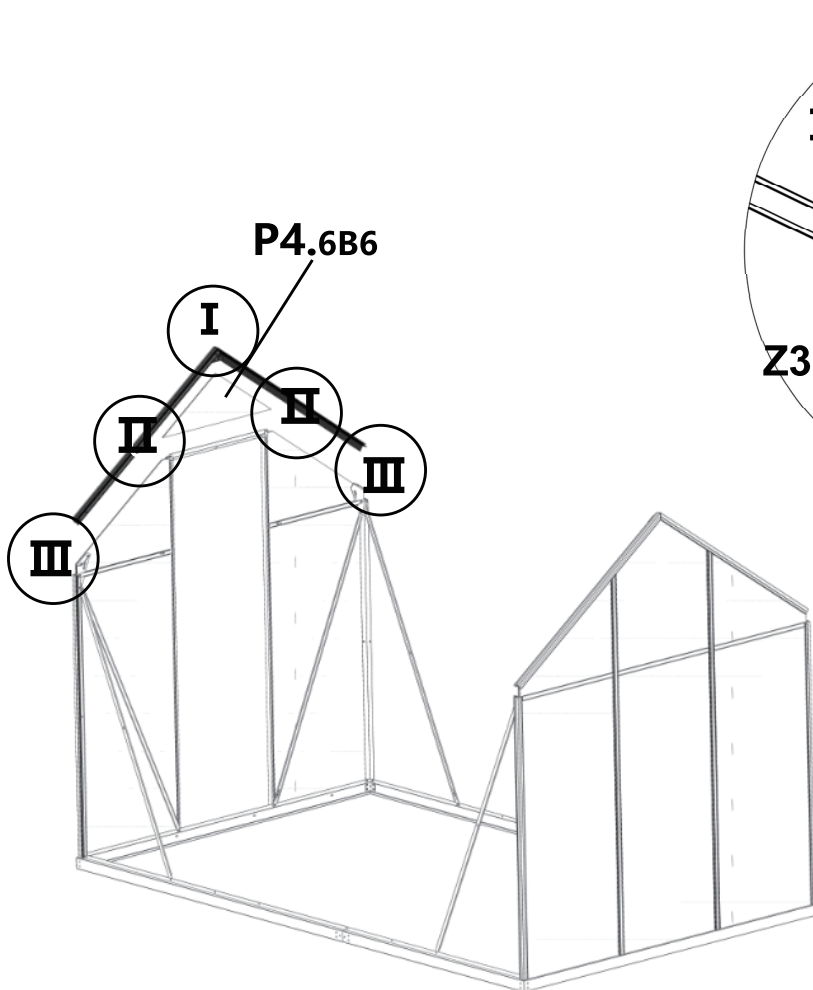
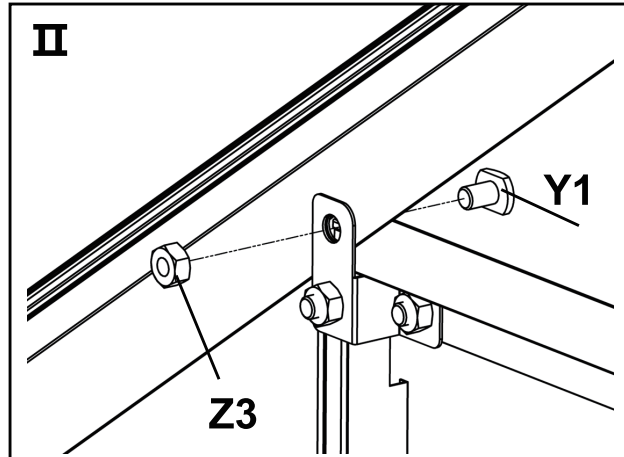
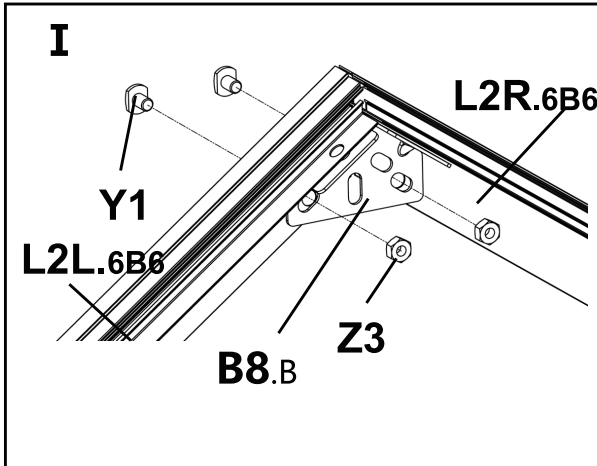
L2R.6B6
1X

B8.B
1X

P4.6B6
1X

Y1
6X

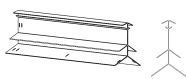
Z3
6X



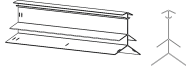
Note: Don't screw the lower hole.

Anmerkung: Lassen Sie das untere Loch frei

15



L9.610B
1X



L10.610B
1X



Y1
12X



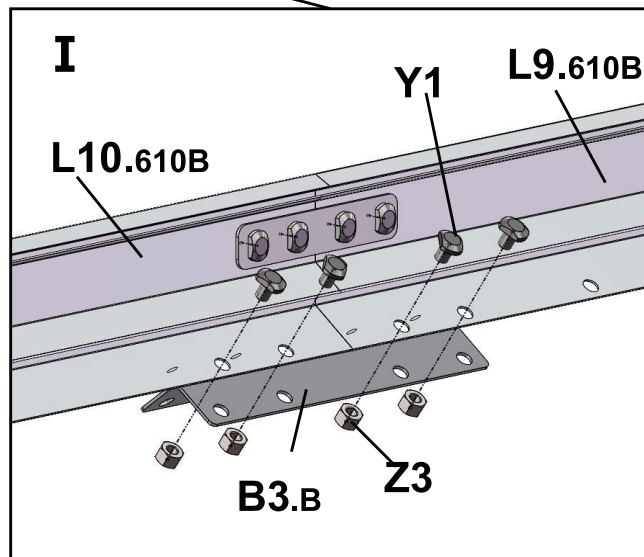
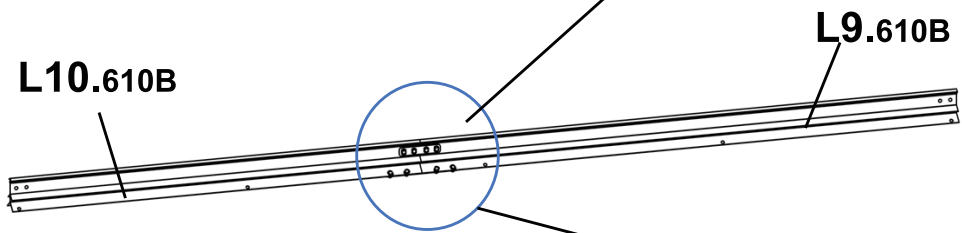
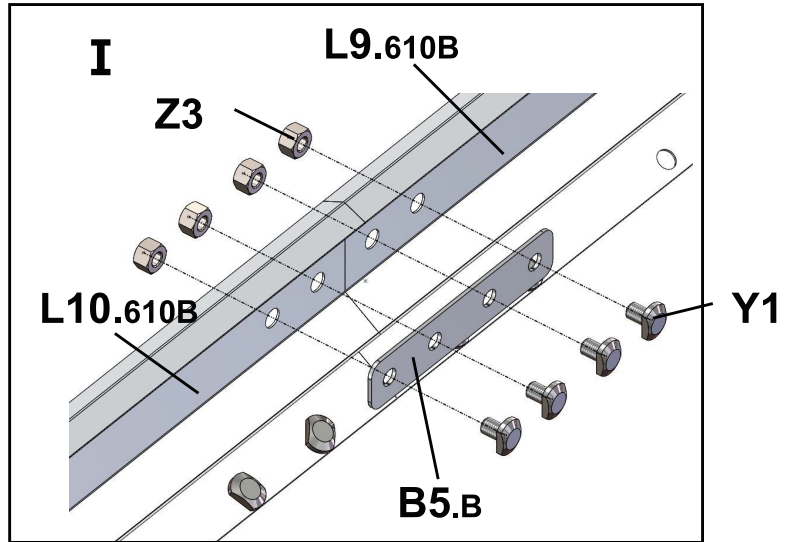
Z3
12X



B3.B
1X



B5.B
1X



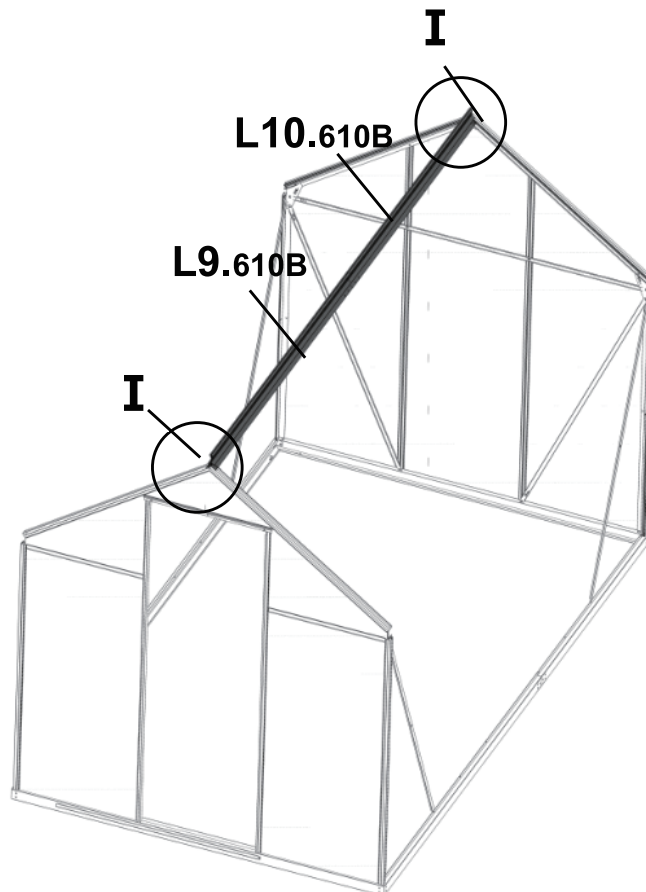
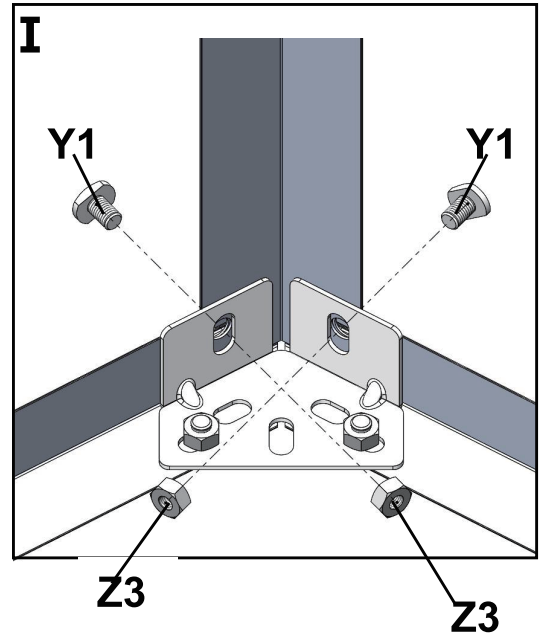
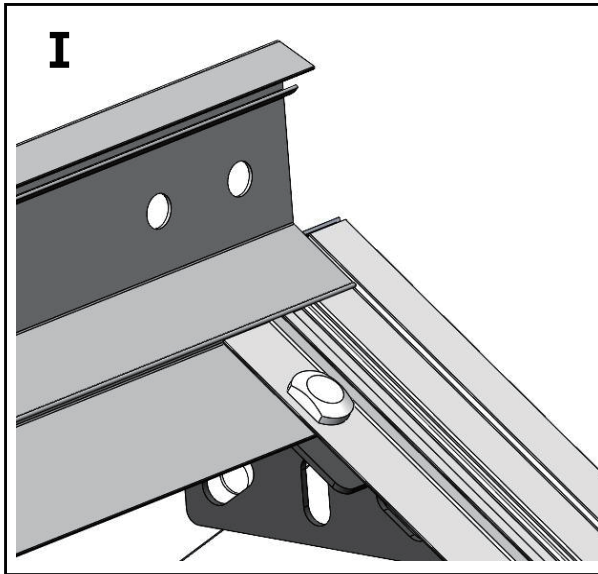
16



Y1
4X



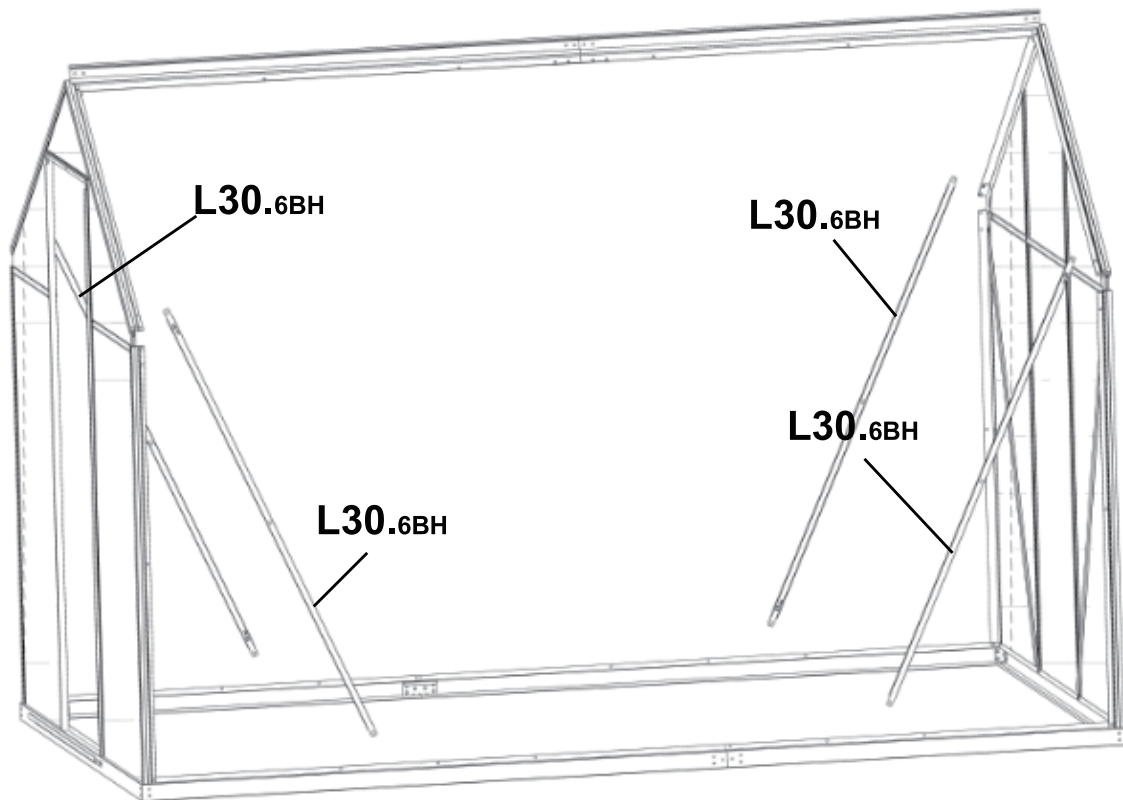
Z3
4X



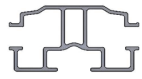
17

Dismantle the temporary support rods **L30.6BH**

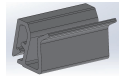
Demontieren Sie die temporären Stützstangen **L30.6BH**



18



L4.6BH6
8X



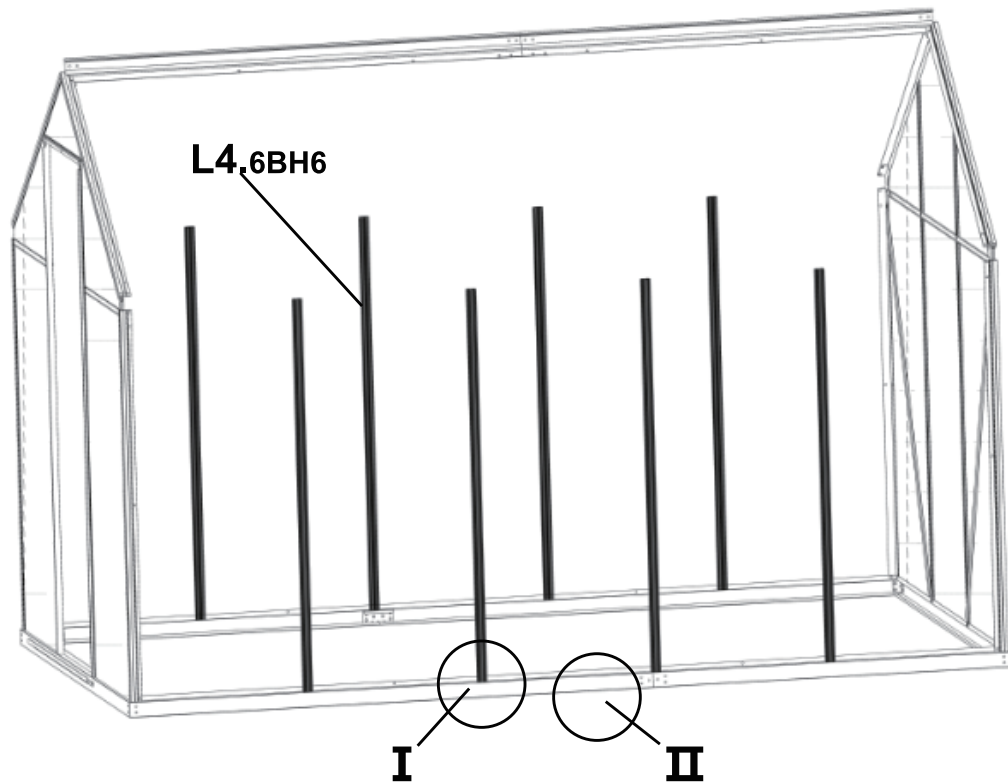
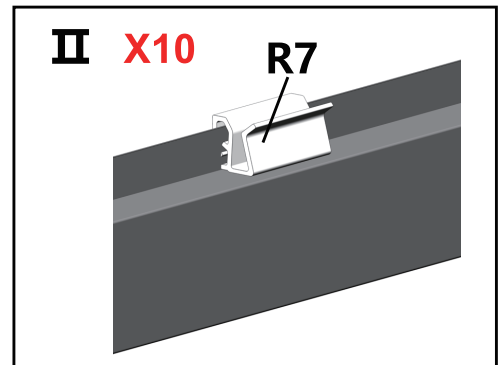
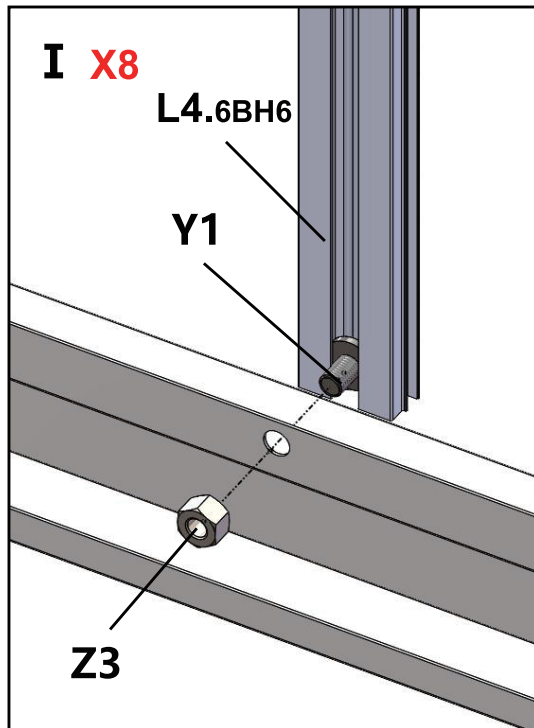
R7
10X



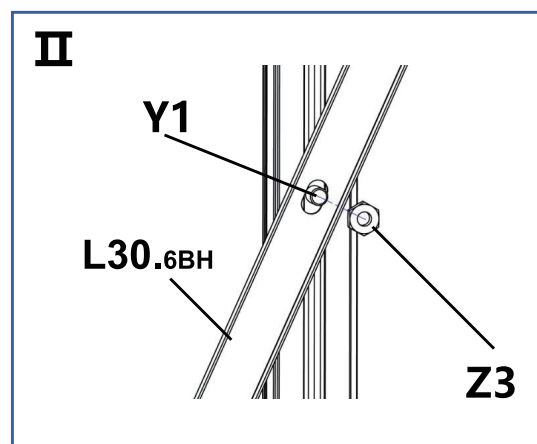
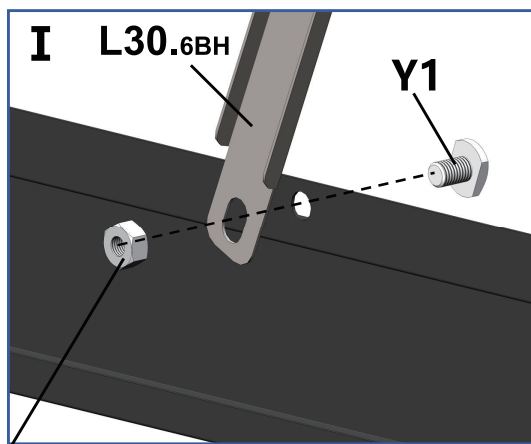
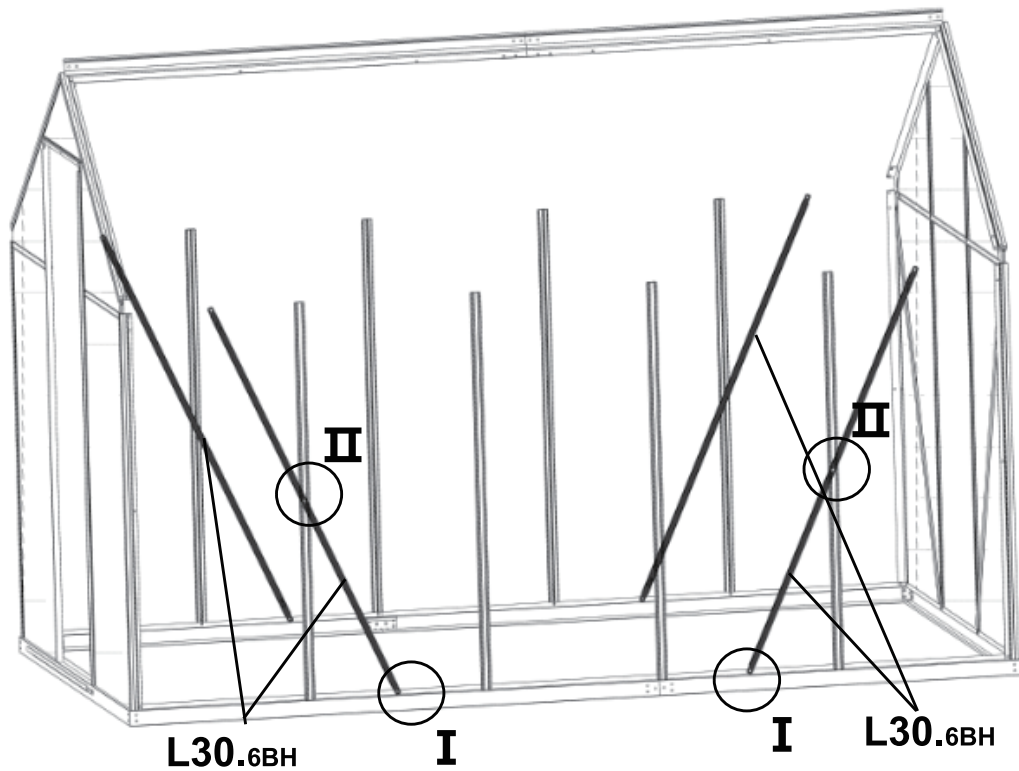
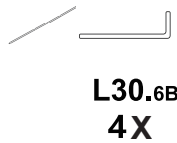
Y1
8X



Z3
8X



19

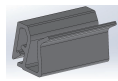


Z3

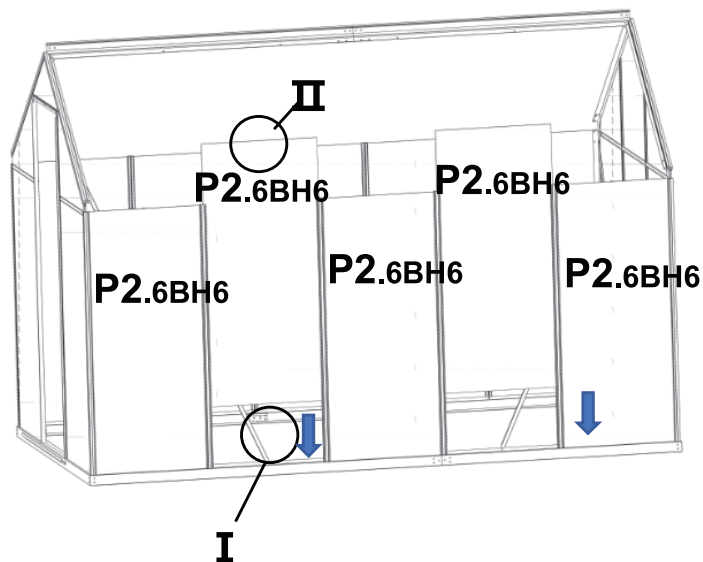
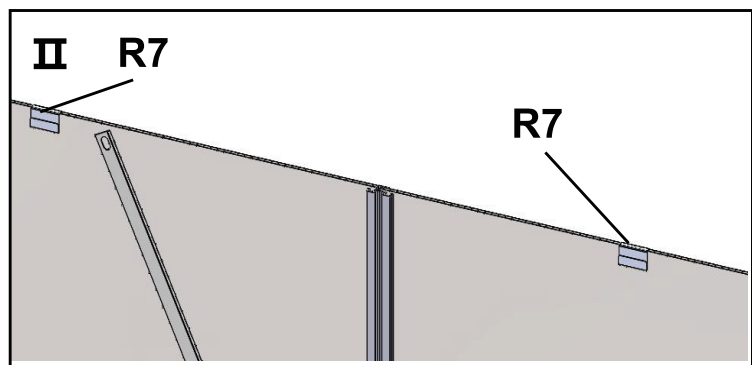
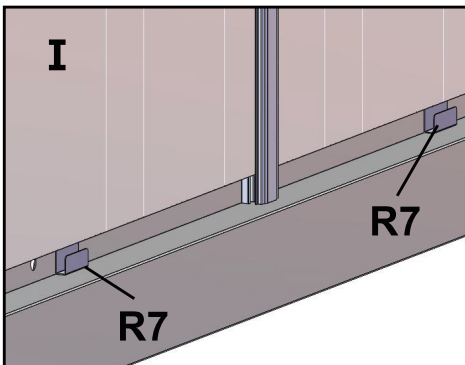
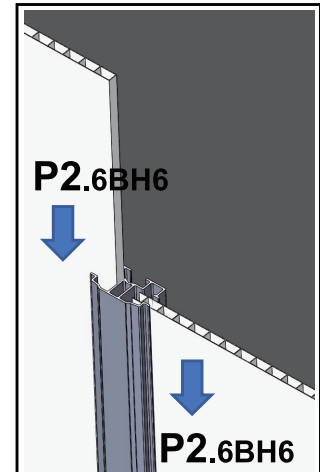
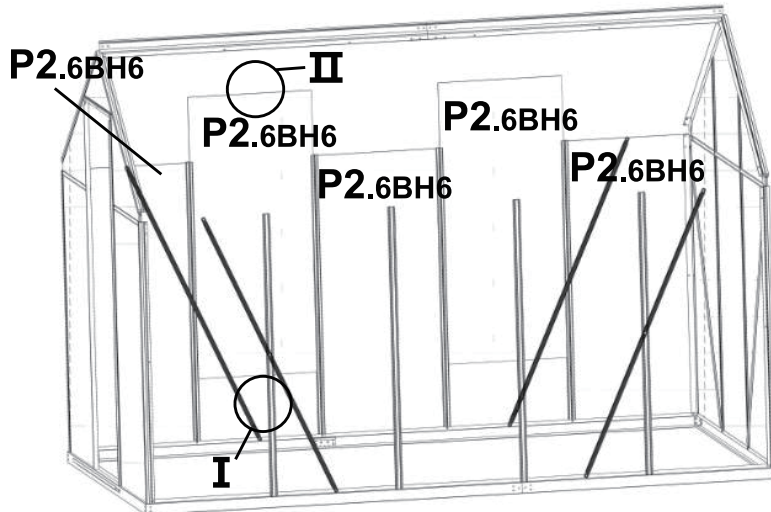
20



P2.6BH6
10X



R7
10X



Außenmöbel für die Verwendung im Wohnbereich. Outdoor furniture for domestic use.

21



Y1
16X



Z3
16X



L7.610B
2X



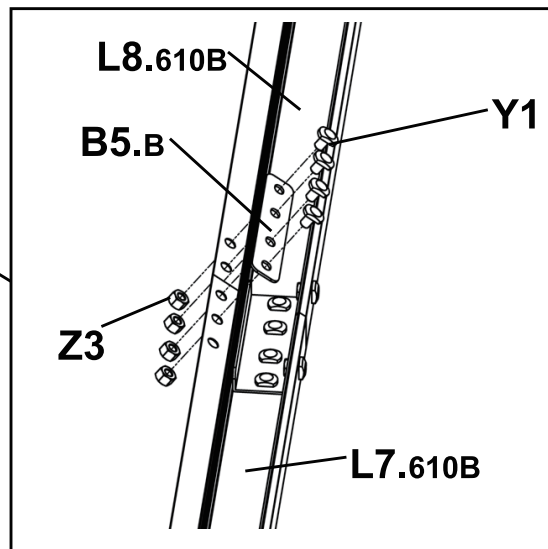
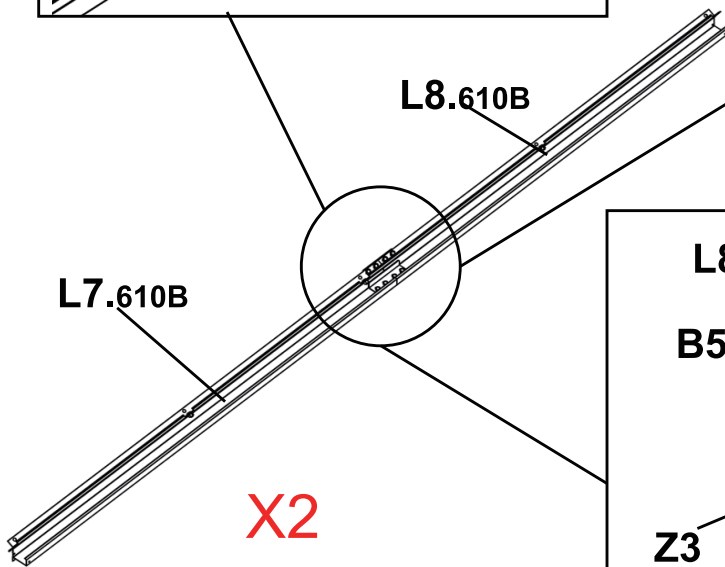
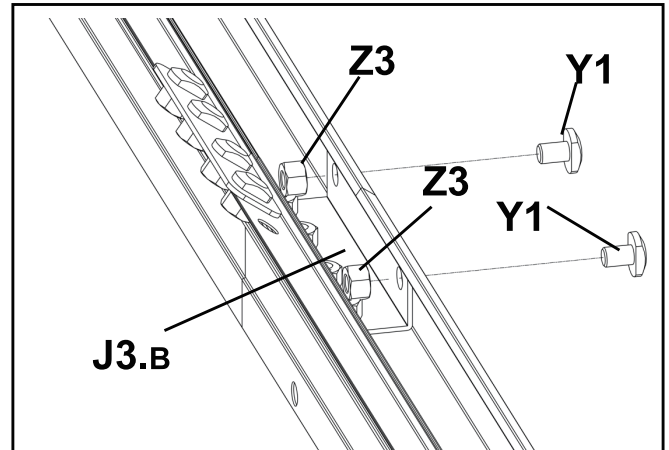
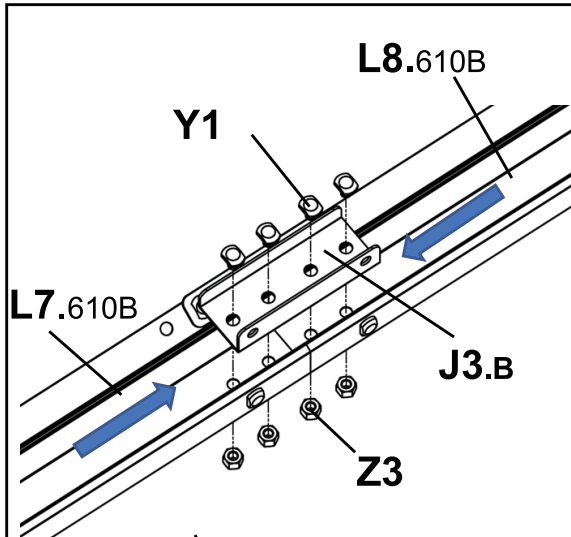
L8.610B
2X



J3.B
2X



B5.B
2X



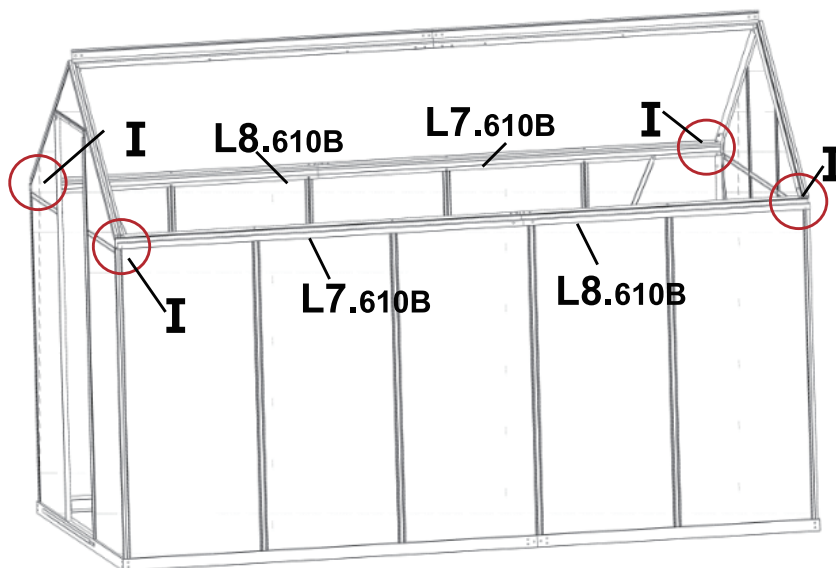
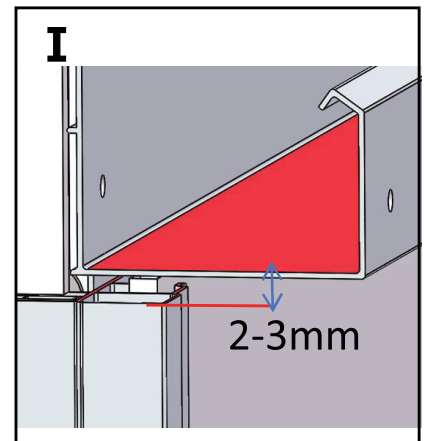
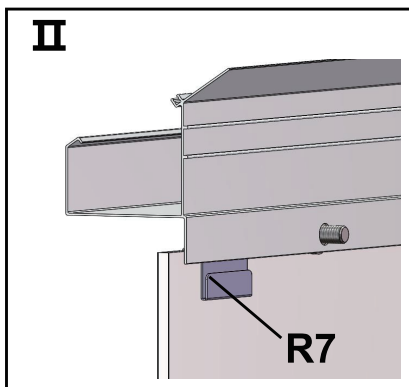
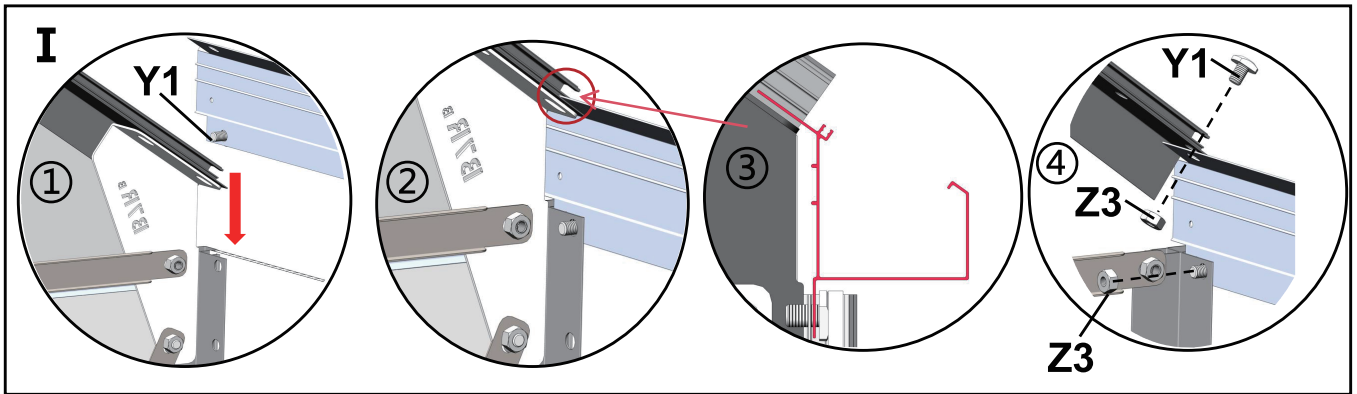
22



Y1
8X



Z3
8X



Note: Leave 2-3mm gap when installing L7.610B/L8.610B for installing R2 and R3 later.

Anmerkung: Lassen Sie eine 2-3 mm große Lücke wenn Sie L7.610B/ L8.610B um später R2 und R3 zu montieren

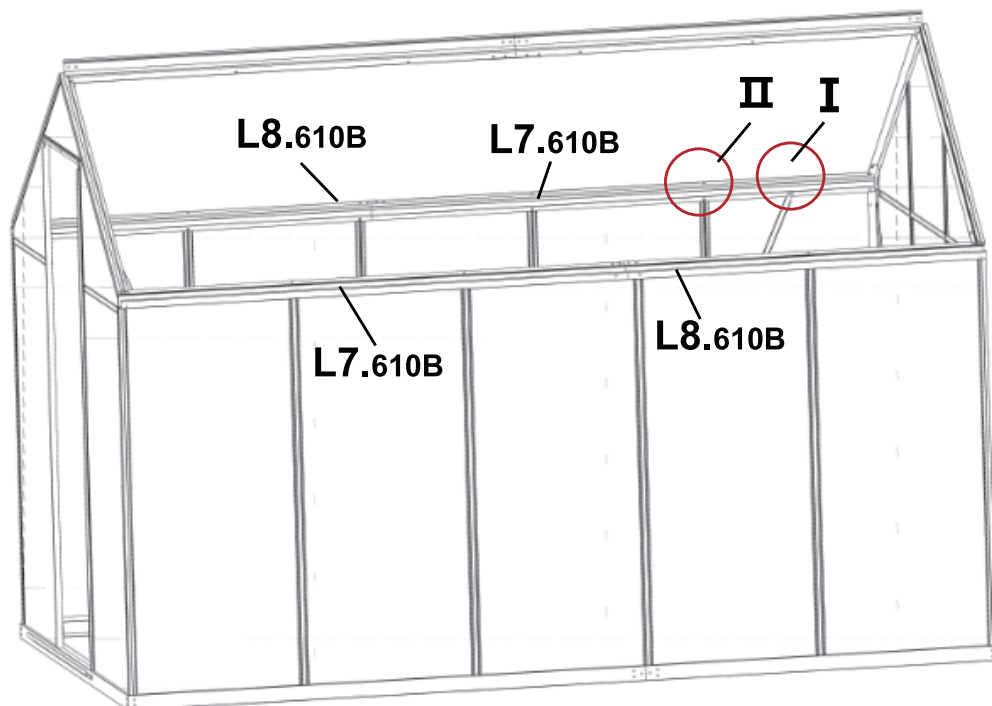
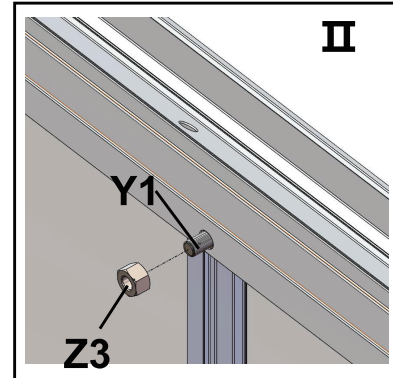
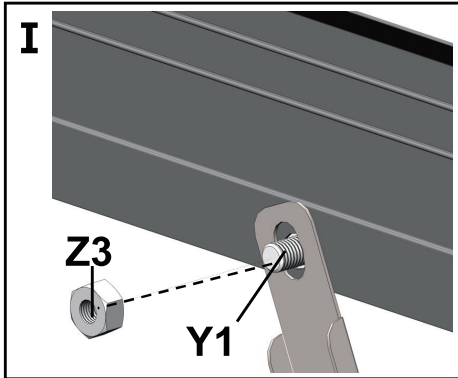
23



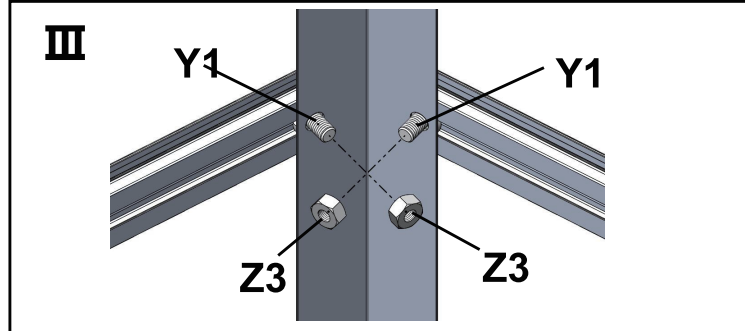
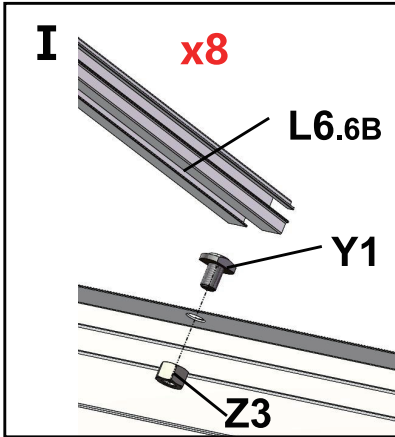
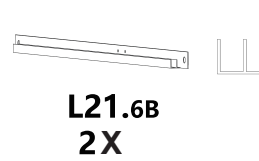
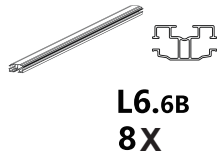
Y1
12 X



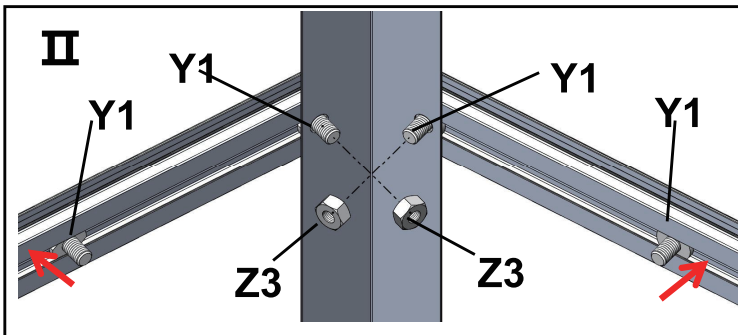
Z3
12 X



24

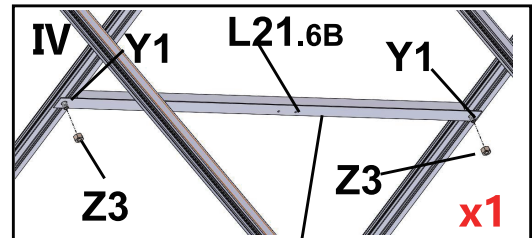


Note: In position **II** insert one extra Y1 in both side of L6.6B.
Anmerkung: Führen Sie 1x Y1 bei Schritt II in beide Seiten von L6.6B ein

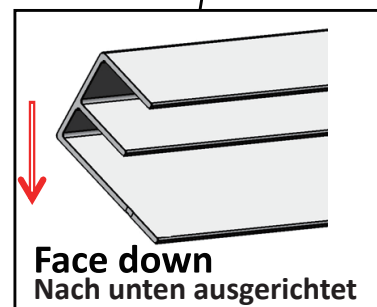
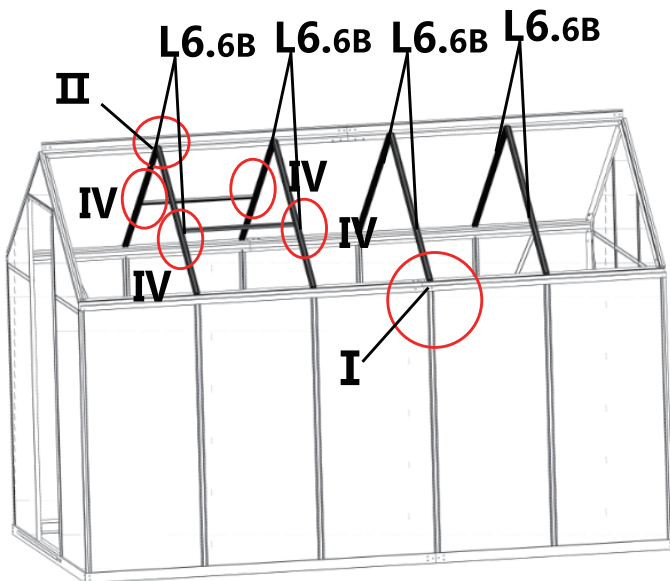


x2

Note: In position **III** insert two extra Y1 in both side of L6.6B.
Anmerkung: Führen Sie bei Schritt III 2x Y1 in beide Seiten von L6.6B ein




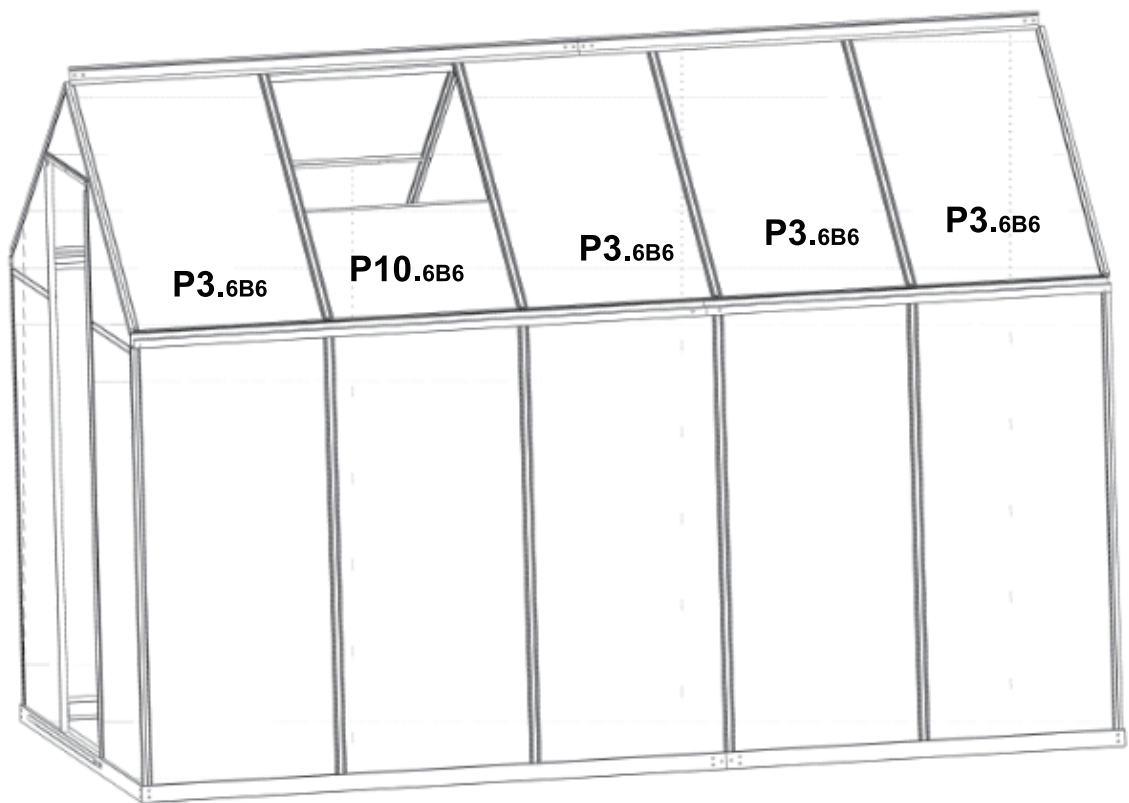
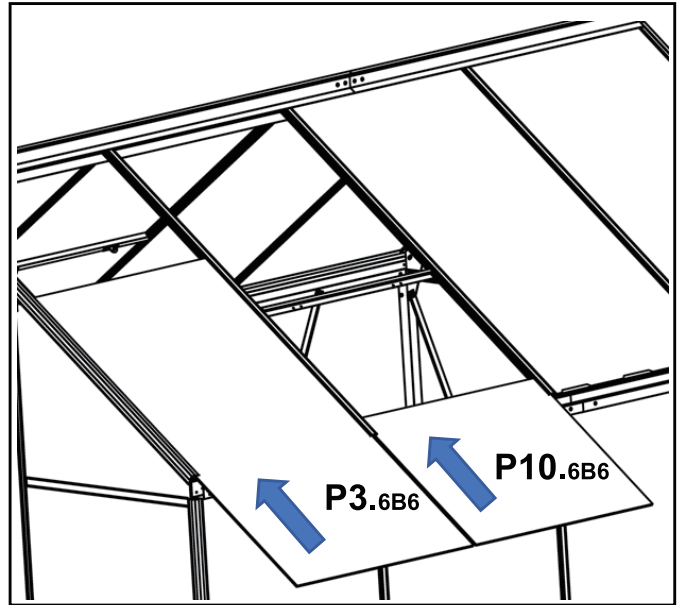
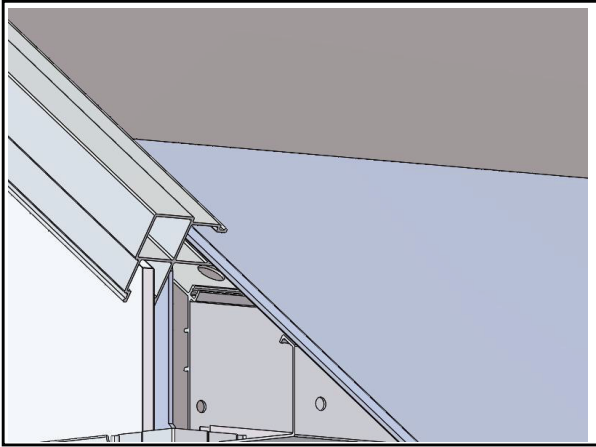
Note: The screw place will be adjusted according to the window position.
Anmerkung: Die Schraubenposition wird in Relation zum Fenster verschoben



25


P3.6B6
8 X


P10.6B6
2 X



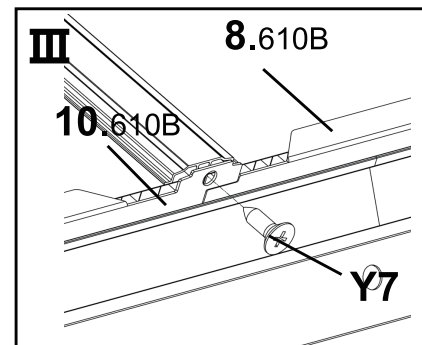
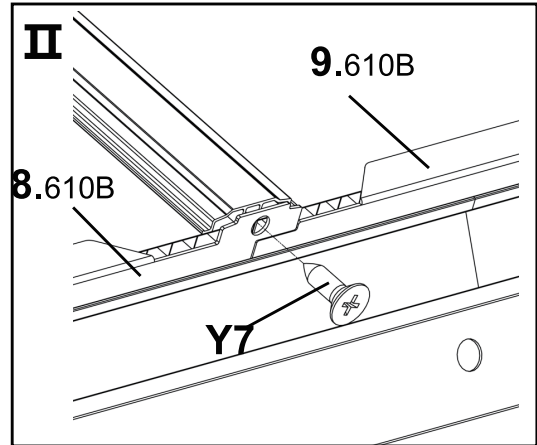
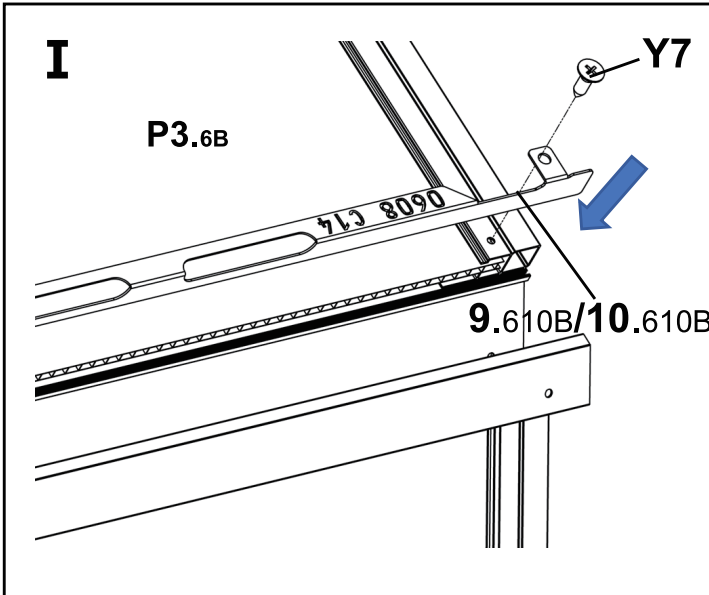
26

8.610B
2X

9.610B
2X

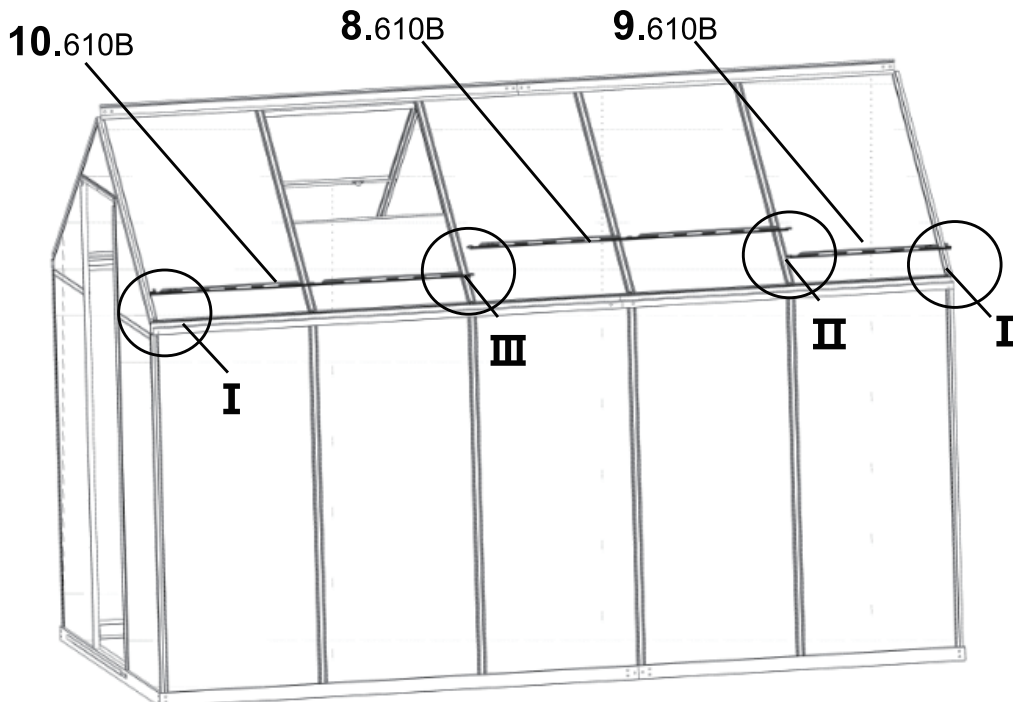
10.610B
2X

Y7
12X



Note: Insert **8.610B/9.610B/10.610B** into the slot.

Anmerkung: Führen Sie **8.610B/9.610B/10.610B** in die Lücken ein



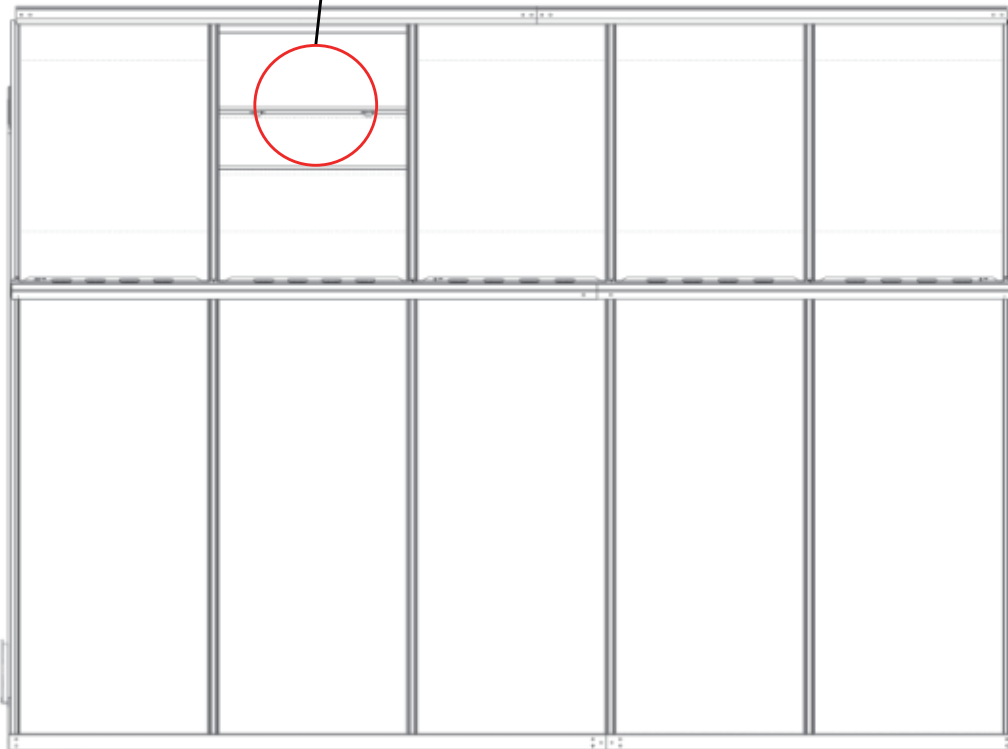
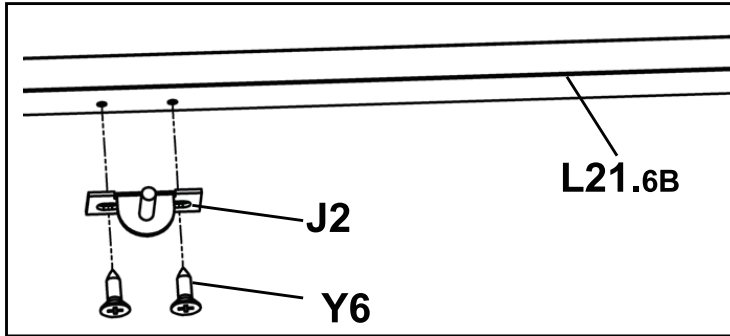
27



J2
2 X



Y6
4 X



28



Y1
8X



Z3
8X



Y6
4X



J1
2X



L22.6B6
2X



L23.6B6
2X



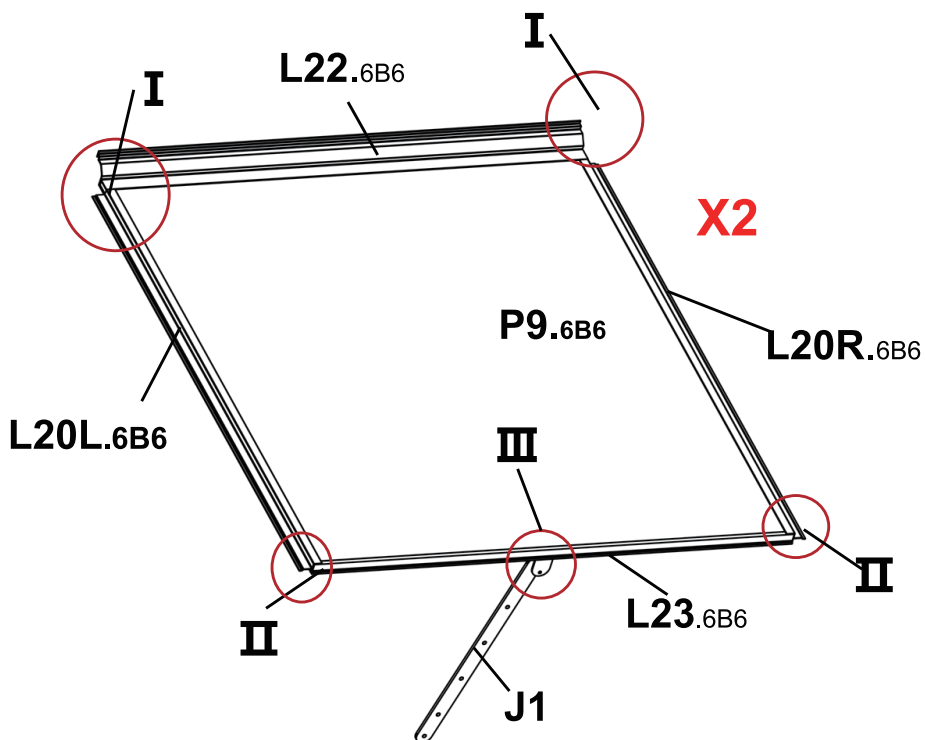
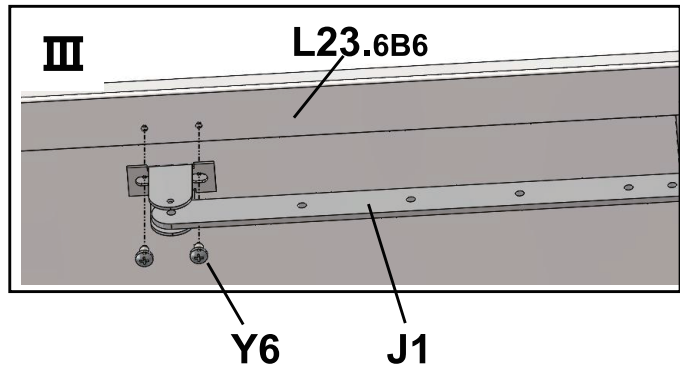
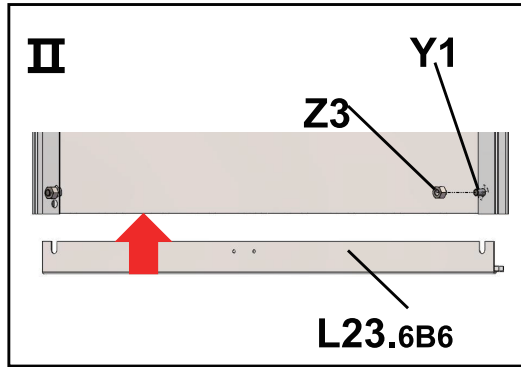
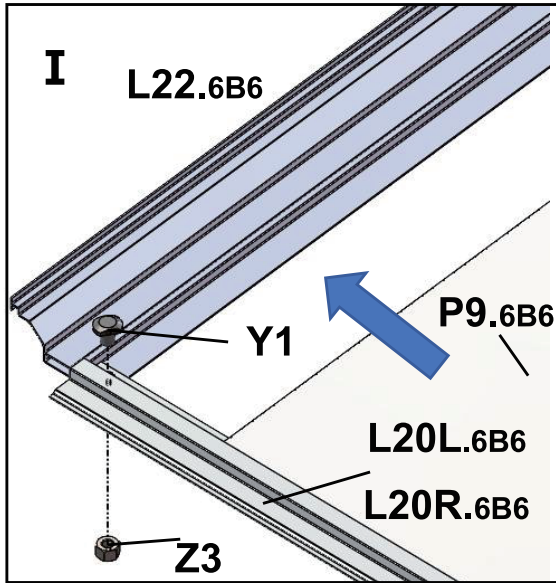
L20L.6B6
2X



L20R.6B6
2X



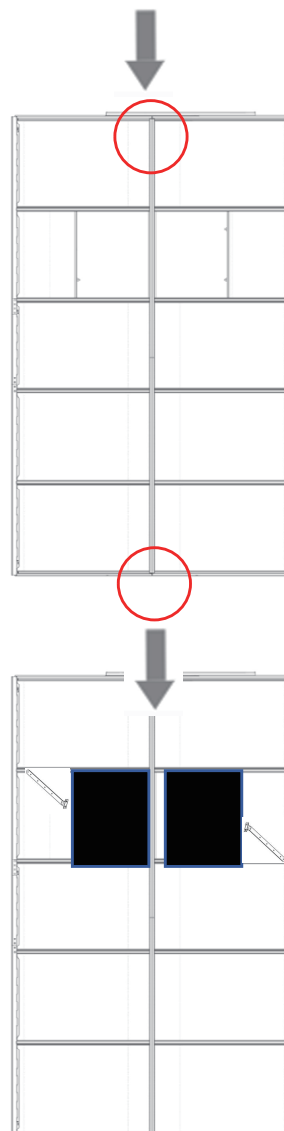
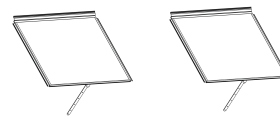
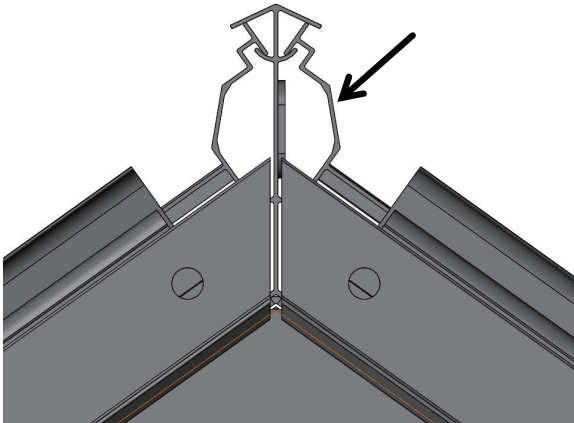
P9.6B6
2X



Außenmöbel für die Verwendung im Wohnbereich. Outdoor furniture for domestic use.

29

Insert the sunroof into the slot from the left or right end and move it to the sunroof position.
Platzieren Sie das Sonnendach von links oder rechts und bewegen Sie es dann in die Mitte



30



B10.B
2X



Y2
6X



Z4
4X



Y5
4X



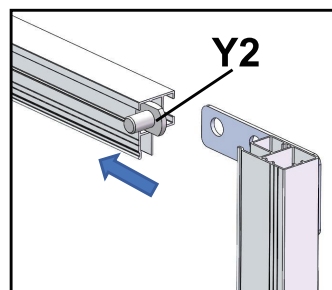
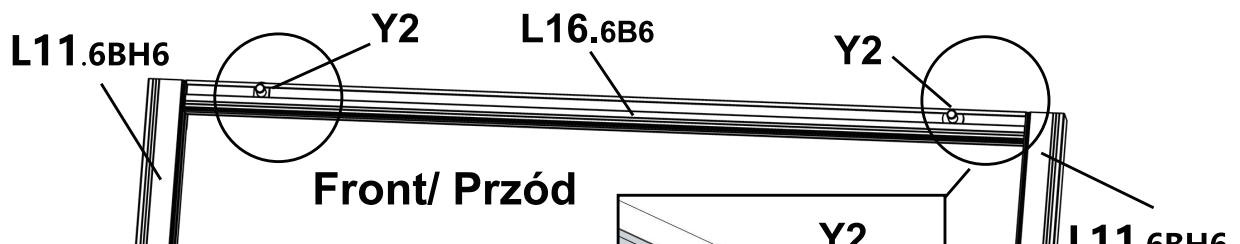
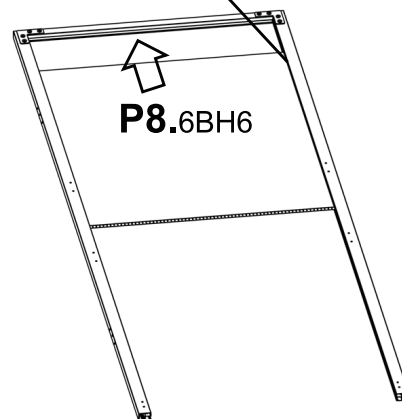
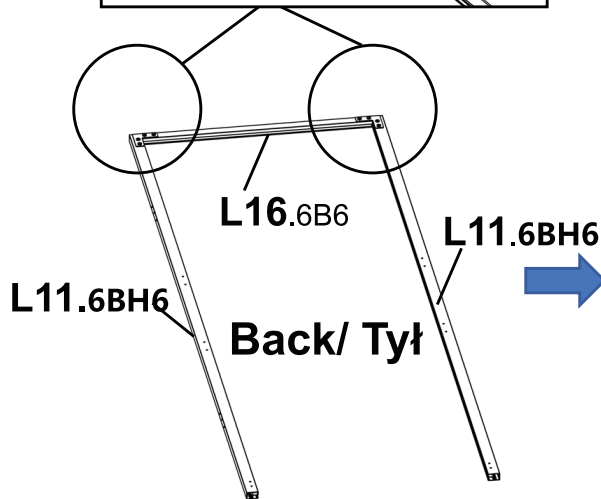
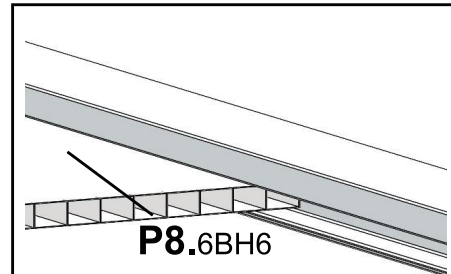
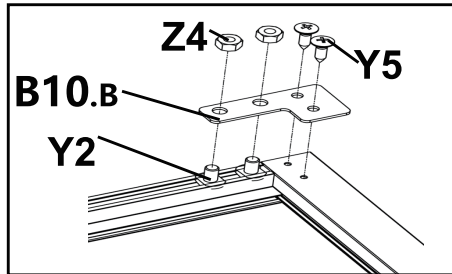
P8.6BH6
1X



L11.6BH6
2X





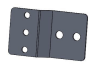

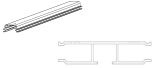


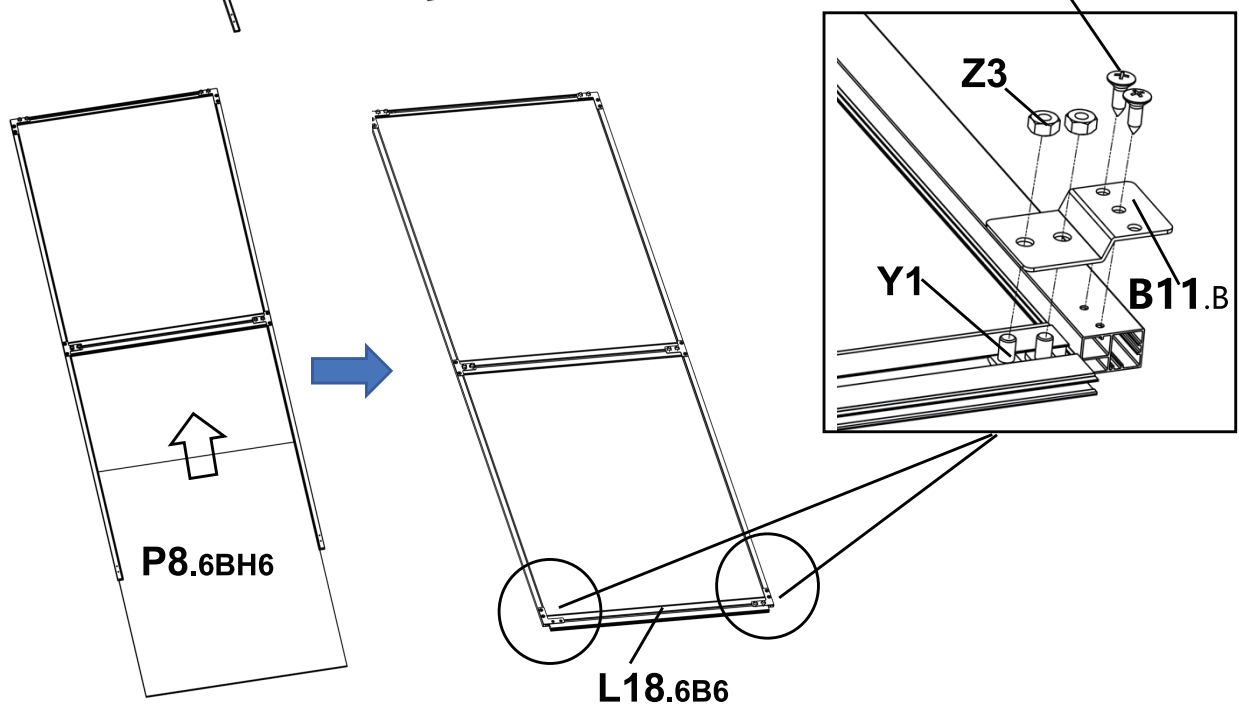
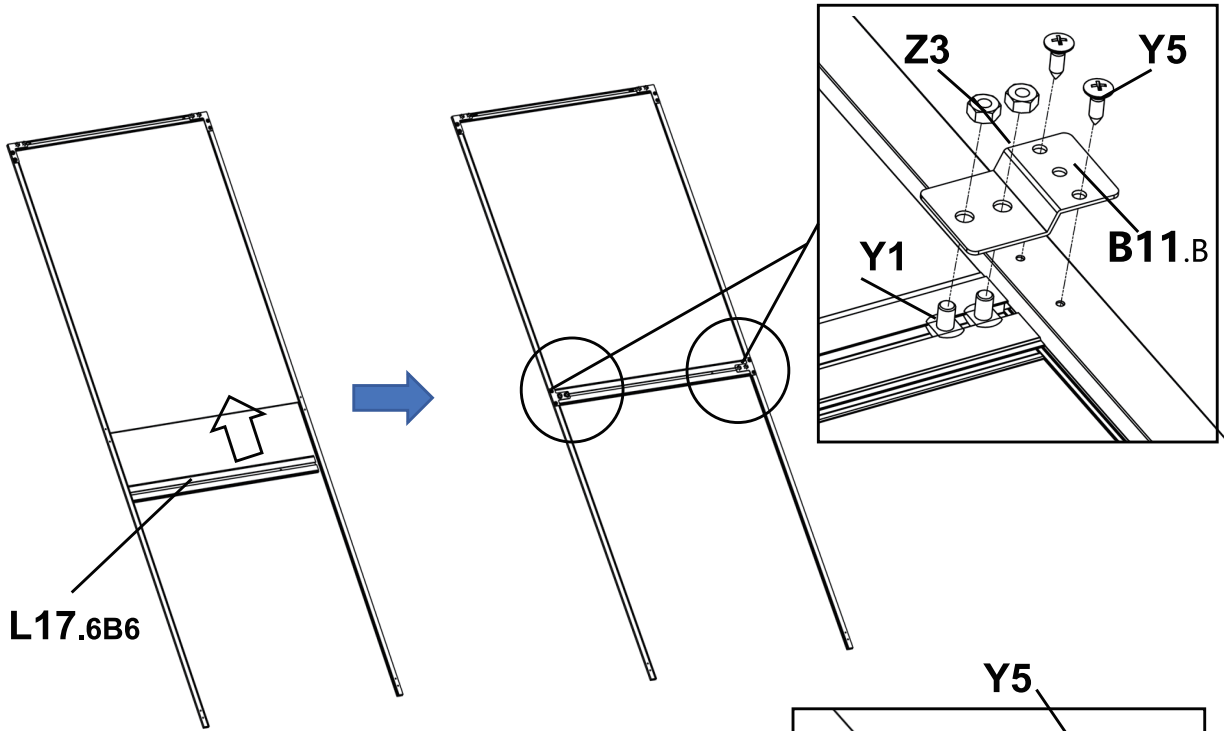
L16.6B6
1X



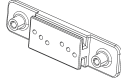




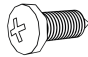

Note: Pre-install two Y2 in L16.6B for the connection of L19.6B later.
Anmerkung: Vorinstallieren Sie 2x Y2 in L16.6B um sie später mit L19.6B zu verbinden

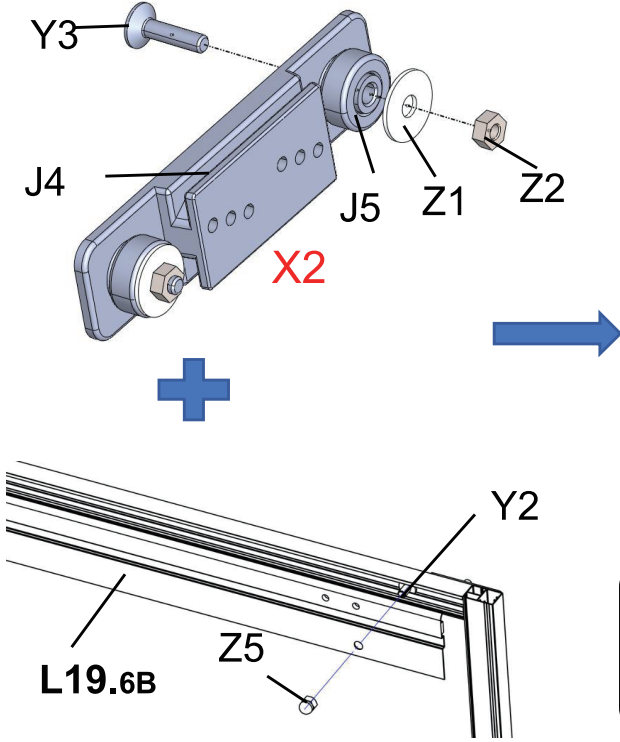
31

- | | | | | | | |
|---|---|---|---|--|---|---|
|  |  |  |  |  |  |  |
| Y1
8X | Z3
8X | Y5
8X | P8.6BH
1X | B11.B
4X | L17.6B6
1X | L18.6B6
1X |

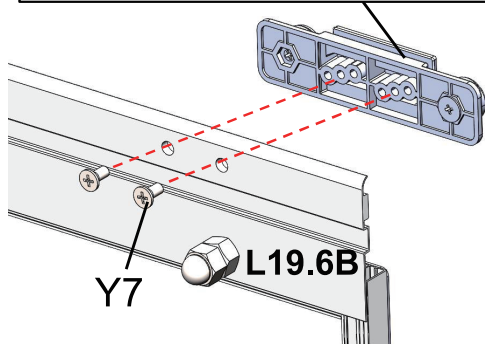



32


- 
J4
2 X
- 
J5
4 X
- 
Z1
4 X
- 
Z2
4 X
- 
Y3
5 X
- 
Y7
4 X
- 
J3
1 X



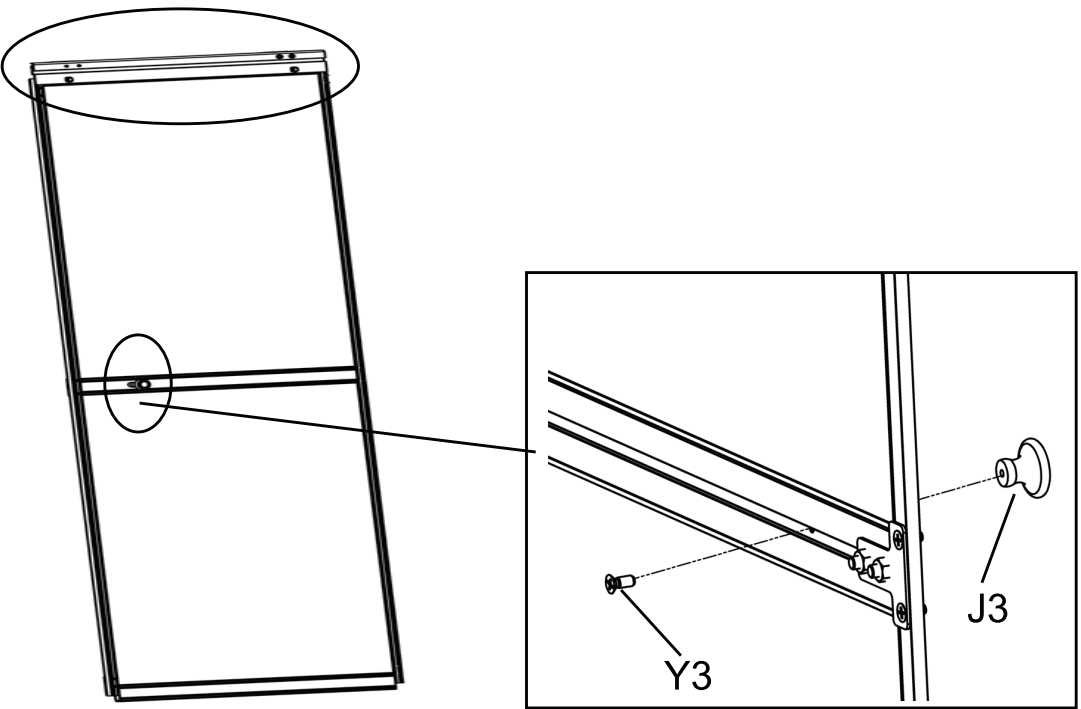
This 3 holes are used to adjust the height of the door.
Diese 3 Löcher sind zum verstellen der Türhöhe




L19.6B
1 X


Z5
2 X

32



33



Y1
2X



Z3
2X



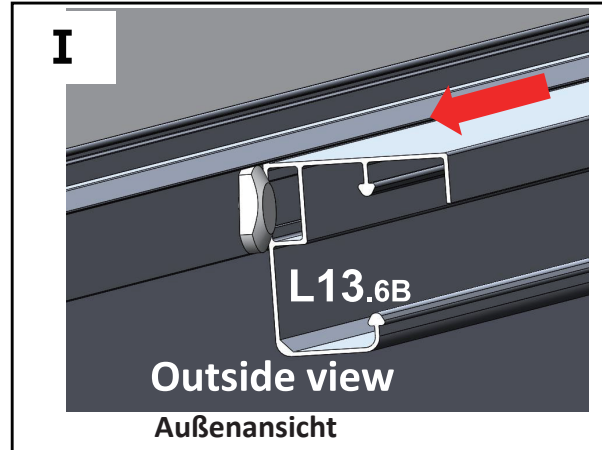
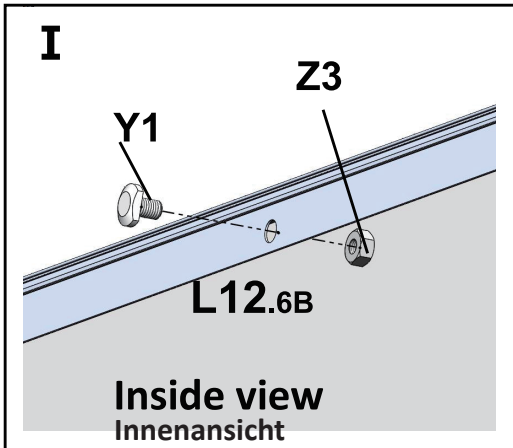
L13.6B
1X



L14.6B
1X

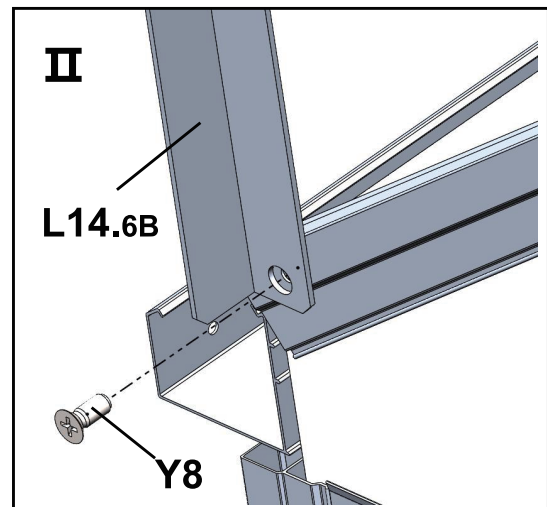
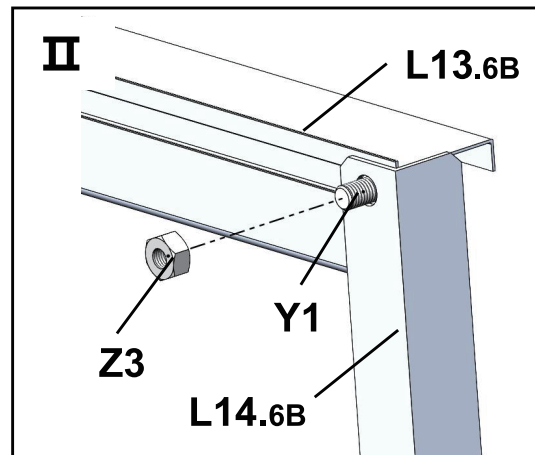
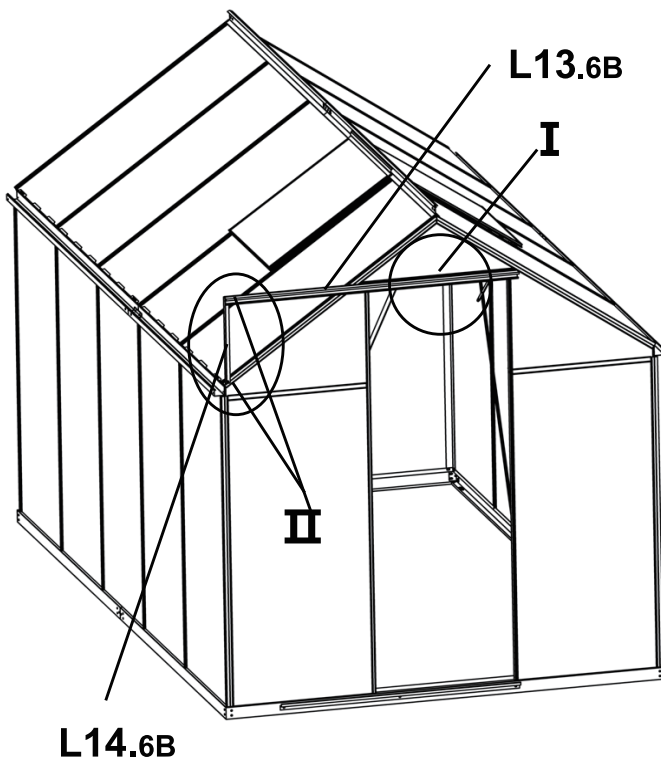


Y8
1X



Note: Don't fix Y1 & Z3 tightly, then slide Y1 into L13.6B.

Anmerkung: Fixieren Sie Y1 und Z3 nicht fest, schieben Sie sie in L13.6B



34

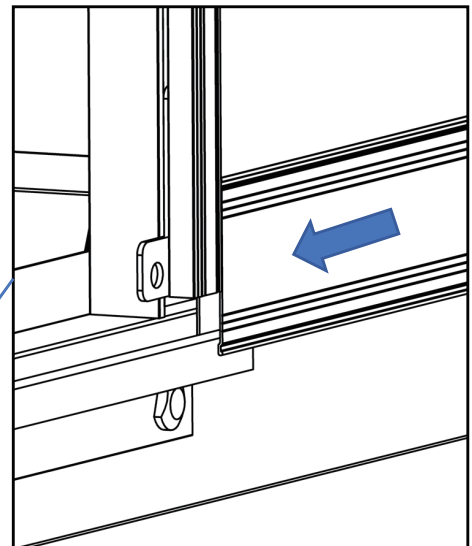
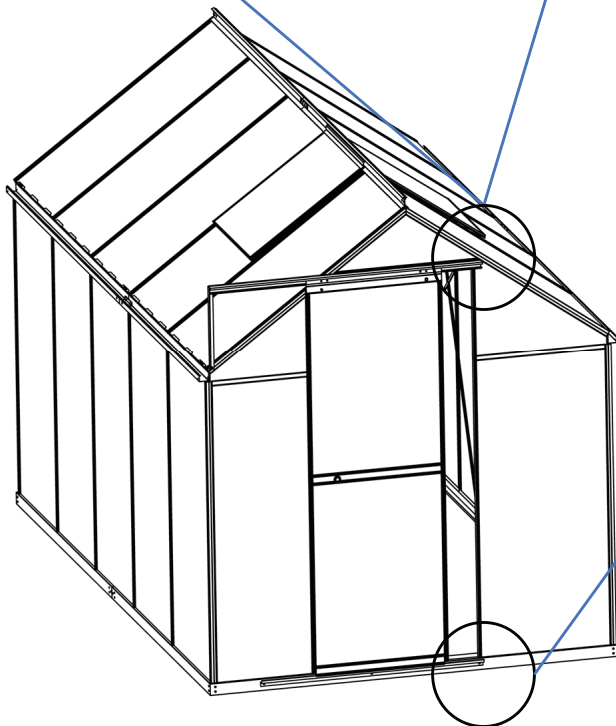
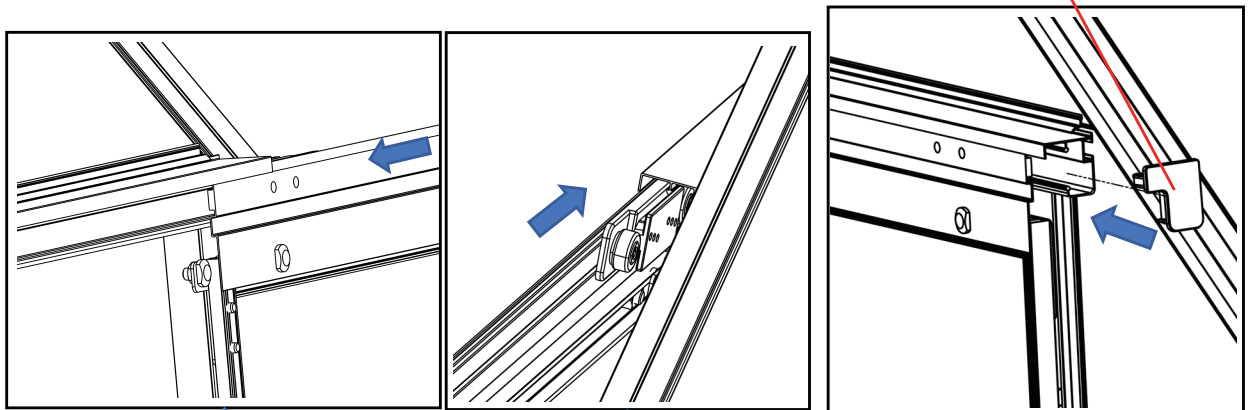


R4
1X

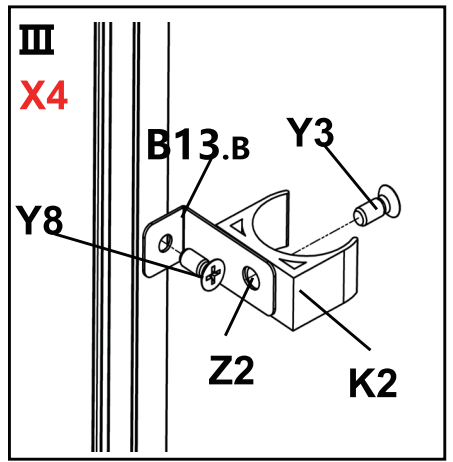
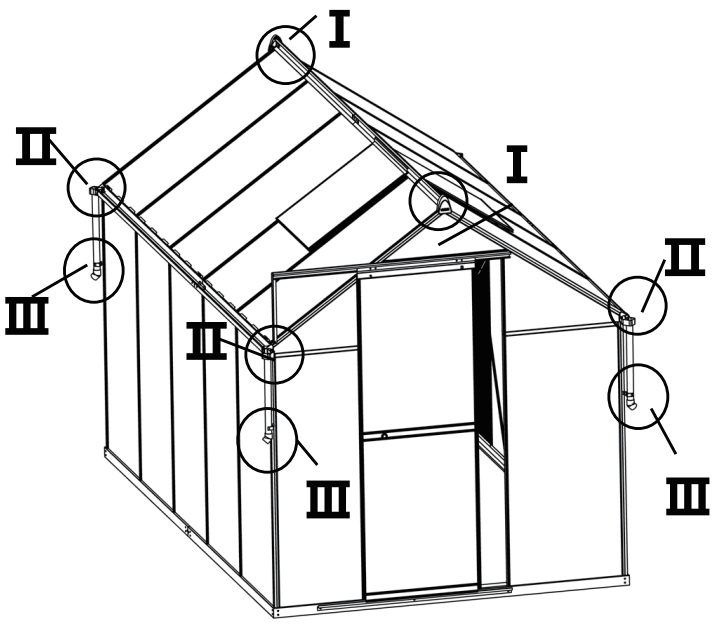
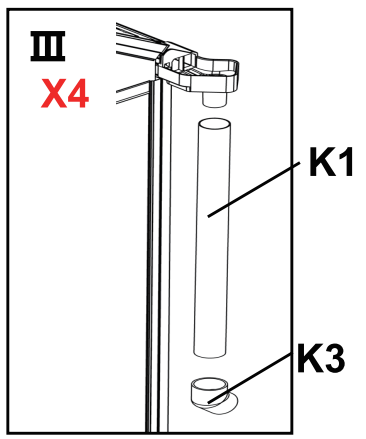
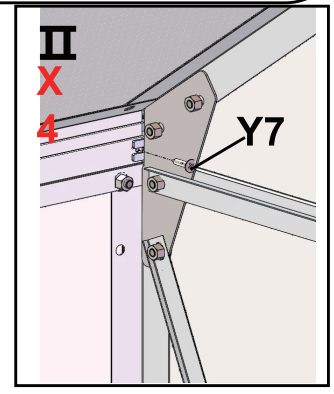
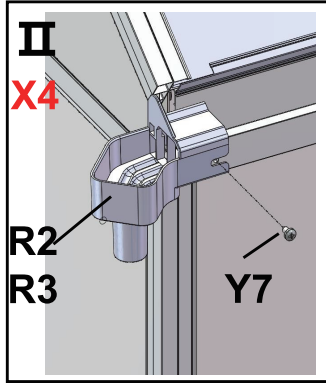
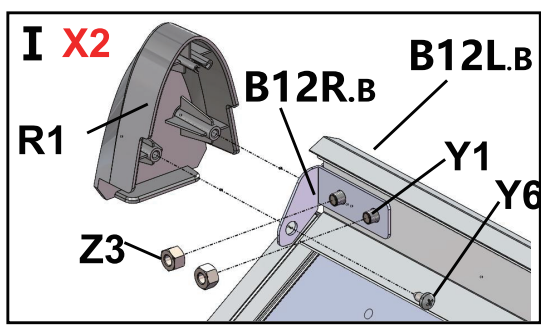
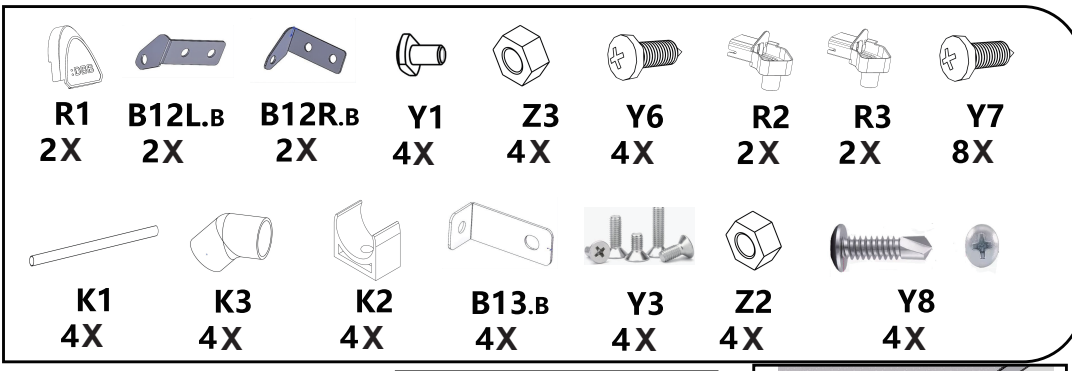
Note: sliding the door into the rails. Then put in R4 to protect.

Anmerkung: Schieben Sie die Tür in die Schienen. Schließen Sie dann mit R4 ab

R4



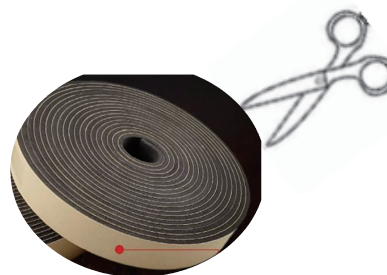
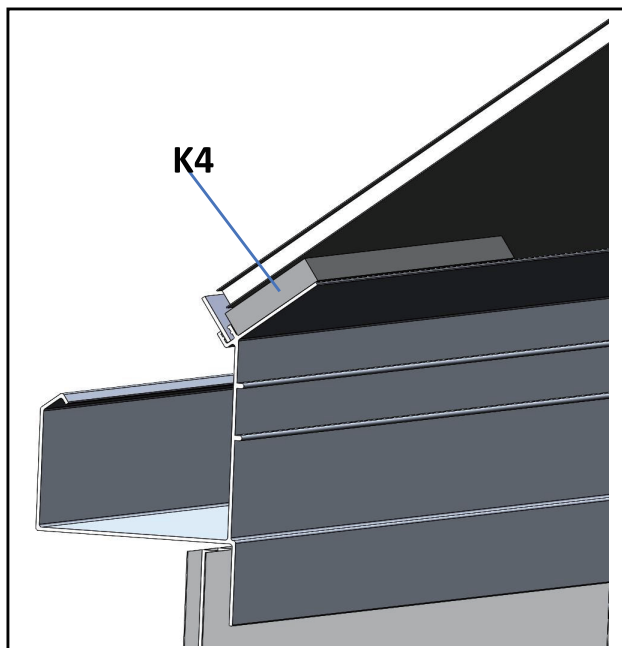
35



36



K4



Note: Use sealing strip at the inside of the PC board & Aluminum slot.

Anmerkung: Nutzen Sie das Dichtungsband auf der Innenseite der Plastikpaneel und des Aluminiumrahmens

